

化 学 (その1)

注 意 事 項(その1, その2とも共通)

1. 問題 **1** ~ **6** を通じ, その必要があれば次の数値を用いよ。

$$\log_{10} 2 = 0.301, \log_{10} 3 = 0.477, \log_{10} 5 = 0.699$$

原子量 H : 1.00, C : 12.0, O : 16.0, Na : 23.0, Cl : 35.5, Ag : 108

絶対零度 0 K : -273°C , 気体定数 $R : 8.31 \text{ m}^3 \cdot \text{Pa} \cdot \text{K}^{-1} \cdot \text{mol}^{-1}$

ファラデー定数 (F) : $9.65 \times 10^4 \text{ C/mol}$

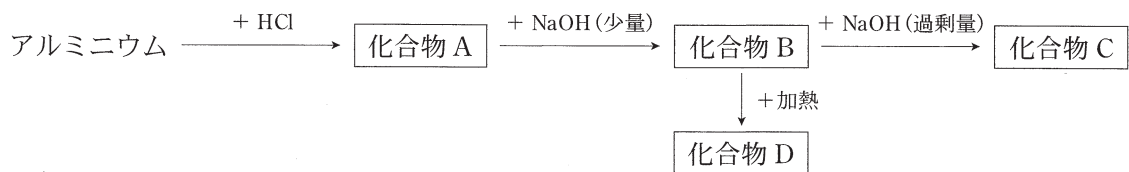
2. 設問での指示がないときは, 計算問題の答えは四捨五入のうえ, 有効数字3桁の数字で示しなさい。

1 アルミニウムに関する文を読んで, 設問に答えよ。

周期表の(ア)族に属するアルミニウムは, 地殻の構成元素として, 酸素, (イ)に次いで多く存在し, 単体は(ウ)色の軟らかい軽金属で, (エ)性・延性に富み, 電気・熱の(オ)性もよい。アルミニウムは, 原料鉱石の(カ)から得た酸化物である(キ)を氷晶石とともに(ク)して製造される。アルミニウムを大気中に放置すると, 表面に(ク)の被膜を生じ内部を保護する。このような状態を(ケ)といい, これを用いた製品を(コ)という。

問 1 文中の(ア)~(コ)に最も適切な語句を答えよ。

問 2 下図はアルミニウムとその化合物の反応を示した。



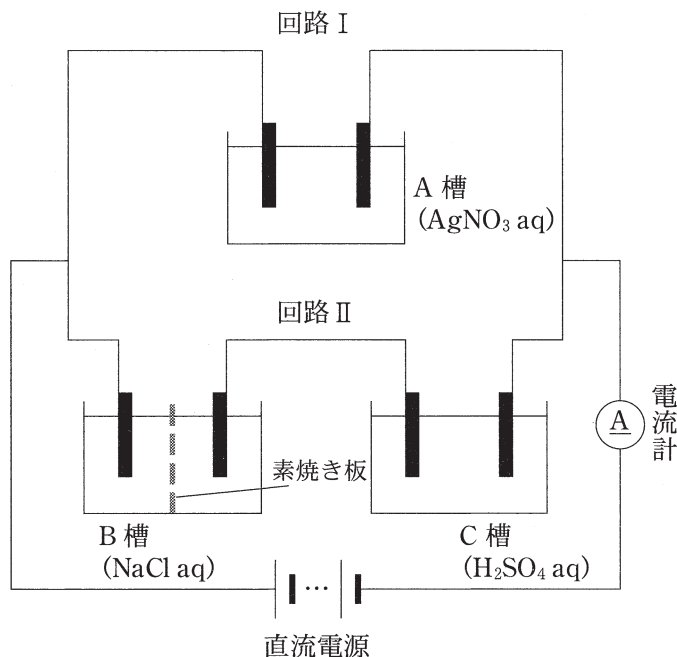
アルミニウムの化合物 A~D の化学式を答えよ。

問 3 文中の氷晶石の化学式を示し, この氷晶石を用いる理由を簡潔に説明せよ。

問 4 ドイツ人のウィルム博士により発明され, 航空機や電車の車体に用いられてきたアルミニウムを主成分とした合金の名称は何か。この合金に用いられているアルミニウム以外の主な金属を, 3つ元素記号で答えよ。

2 次の電気分解に関する文を読んで、設問に答えよ。

白金版を電極とした電解槽 A, B, C を右図のように接続し、2.00 A の電流を 48 分 15 秒流して電気分解を行ったところ、電解槽 A では、Ag が 4.32 g 析出した。A, B, C 各槽には、それぞれ硝酸銀水溶液、食塩水、希硫酸が入っている。ただし発生する気体は、水に溶解したり、副反応を起こしたりせず、理想気体として取り扱えるものとする。以下の問に答えよ。



問 1 回路 I および回路 II に流れた電気量 (C) はそれぞれいくらか。

問 2 A 槽の陽極に発生した気体は何が発生し、標準状態でいくらか (ml)。

問 3 C 槽の陽極に発生した気体は何が発生し、標準状態でいくらか (ml)。

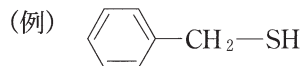
問 4 B 槽の陰極側の液を 500 ml とすると、電解後の pH はいくらか。

問 5 A 槽の電解液を 500 ml とすると、電解後の pH はいくらか。

3 エステル結合とベンゼン環を 1 つもち、C, H, O のみからできた分子量 200 以下の構造異性体関係にある芳香族化合物 A, B, C について答えよ。ただし、A と B はベンゼンの一置換体、C はベンゼンのオルト位関係にある二置換体とする。

問 1 この芳香族化合物 A を 30.0 mg 完全燃焼させると、二酸化炭素 79.2 mg と水 18.0 mg が得られた。この化合物の組成式と分子量をもとめよ。

問 2 この芳香族化合物 A とその構造異性体 B, C それぞれを加水分解すると (中和の操作を含む)、次のような結果が得られた。芳香族化合物 A, B, C の構造式を例にならって示せ。



結果①: A からは酸性の固体 D と中性の液体 E が生成した。D はトルエンを過マンガン酸カリウムで酸化して得られるものと同一であった。一方、E を濃硫酸と 170 °C 以上に加熱するとエチレンが得られた。

結果②: B からは中性の液体 F と酸性の液体 G が生成した。F は塩化鉄(III)水溶液では呈色しなかった。また、F は、トルエンを穏やかな条件で酸化して得られる物質を還元すると得られた。

結果③: C からは酸性の芳香性液体 H と酸性の液体 G が生成した。H は塩化鉄(III)水溶液を加えると青色に呈色した。

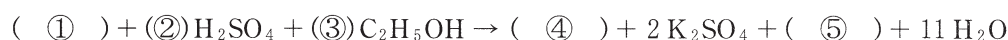
化 学 (その2)

4 以下の文章を読んで設問に答えよ。

エタノールは、消毒用アルコールとして通常約80%のものが用いられている。これは、100%のものよりも(ア)を殺菌する作用が強い為である。しかしながら、一部の(イ)に対しては効果がない。また、飲酒した時、血中エタノール濃度がおよそ0.1%以上で顔が赤くなり気分が高揚する。これらの作用は、主にエタノールが(ウ)で代謝された(エ)によるものである。飲酒運転を取り締まる方法として、呼気中のエタノールが(エ)を経て酢酸に酸化される反応を利用して、6価のクロムが(オ)価のクロムに還元されると生じる色により判定するものがある。また、純度の高い酢酸は冬期には凝固する為、(カ)と呼ばれている。工業用アルコールには、飲用を防ぐ為に(キ)を少量混ぜているものがある。(キ)は、ヒトの体内で代謝されると生じた(ク)の為、失明や死亡の危険性があるため飲用に適さないことによる。さらに(ク)が酸化されて(ケ)になるが、(ケ)は、(コ)にこの成分が含まれている為にこの名前がついた。

問1 文中の()に最も適切な語句または数字を答えよ。

問2 文中の下線部の反応式を以下に示した。()を埋め、この反応式を完成させよ。また、何色から何色に変化するのかを答えよ。



問3 酢酸(融点17.0℃、沸点118℃)のモル凝固点降下を3.90 K・kg/molとすると95.0%の酢酸溶液の凝固点を求めよ。

5 以下の文章を読んで設問に答えよ。

多糖類には、デンプン、(ア)、(イ)などがあり、これらの分子式は、すべて(ウ)である。デンプンには、直鎖状の重合体である(エ)と多数の枝分かれ構造のある(オ)がある。(エ)は、 α -グルコースが、(カ)結合している。(オ)は、 α -グルコースが、分枝部で(キ)結合している。デンプンに(ク)を作用させると様々な分子量をもつ(ケ)とよばれる加水分解生成物を経て最終的にマルトースに加水分解される。(ア)は、動物の肝臓や筋肉に多く含まれている。(イ)は、植物の細胞壁の主成分で β -グルコースが縮合した高分子化合物である。人間は、(コ)を持っていないので、(イ)を分解しエネルギーとして利用することが出来ない。

問1 文中の()に最も適切な語句または、分子式を答えよ。

問2 デンプンがヨウ素と呈色反応を示し、(イ)では反応を示さないのはなぜか。その理由を答えよ。

問3 ①うるち米と②もち米から抽出したそれぞれのデンプンとヨウ素との呈色反応を行った。それぞれの色を示せ。

