

# 平成28年度 入学試験問題

## 医学部 (I期)

### 理科

#### 注意事項

1. 試験時間 平成28年1月29日、午後1時30分から3時50分まで
  2. 配付した試験問題(冊子)、解答用紙の種類はつぎのとおりです。
    - (1) 試験問題(冊子、左折り)(表紙・下書き用紙付)
      - 化学(その1)、(その2)
      - 生物(その1)、(その2)
      - 物理(その1)、(その2)
    - (2) 解答用紙
      - 化学(その1) 1枚(上端赤色)(右肩落し)
      - 〃 (その2) 1枚(上端赤色)(左肩落し)
      - 生物(その1) 1枚(上端緑色)(右肩落し)
      - 〃 (その2) 1枚(上端緑色)(左肩落し)
      - 物理(その1) 1枚(上端青色)(右肩落し)
      - 〃 (その2) 1枚(上端青色)(左肩落し)
- 以上の中から選択した2分野(受験票に表示されている)が配付されています。
3. 下書きが下書き用紙で足りなかったときは、試験問題(冊子)の余白を使用して下さい。
  4. 試験開始2時間以降は退場を許可します。但し、試験終了10分前からの退場は許可しません。
  5. 受験中にやむなく途中退室(手洗い等)を望むものは挙手し、監督者の指示に従って下さい。
  6. 休憩のための途中退室は認めません。
  7. 退場の際は、この試験問題(冊子)を一番上にのせ、挙手し、監督者の許可を得てから、試験問題(冊子)、受験票、下書き用紙、配付した試験文具および所持品を携行の上退場して下さい。
  8. 試験終了のチャイムが鳴ったら、直ちに筆記をやめ、おもてのまま上から解答用紙(選択した2分野の解答用紙、計4枚、化学(その1)、化学(その2)、生物(その1)、生物(その2)、物理(その1)、物理(その2))、試験問題(冊子)の順にそろえて確認して下さい。

確認が終っても、指示があるまでは席を立たないで下さい。
  9. 試験問題(冊子)と配付した試験文具はお持ち帰り下さい。

# 化 学 (その1)

## 注 意 事 項

1. 解答は所定の解答用紙の解答欄に記入せよ。
2. 問題 **1** ~ **5** を通じ、その必要があれば、次の数値を用いよ。
3. 原子量 H : 1.00, C : 12.0, O : 16.0, Na : 23.0, Cl : 35.5, K : 39.1, Mn : 54.9,  
Cu : 64.0

**1** 次の文を読み、問に答えよ。答えは四捨五入により有効数字3桁で記せ。

河川などの環境水の有機汚染の指標としてCOD(化学的酸素要求量)が用いられる。CODは、試料水に過マンガン酸カリウムのような強力な酸化剤を加え、一定の条件下で試料水中の有機物を酸化させ、消費された試料水1Lあたりの酸化剤の量を、酸素の質量[mg]に換算したものである。ある河川水のCODを測定するために以下の操作を行った。ただし、操作でのすべての反応は完全に進行したものとする。

操作(1) 過マンガン酸カリウム水溶液は、過マンガン酸カリウム0.700gを純水に溶解し1000mLとしたものを使用した。

操作(2) 河川から採取した試料水100mLに操作(1)で作成した過マンガン酸カリウム水溶液を12.0mL加え、以後の操作を通して溶液の酸性が保たれるように硫酸酸性条件にして、80℃で30分加熱した。加熱後に赤紫色は残っていた。

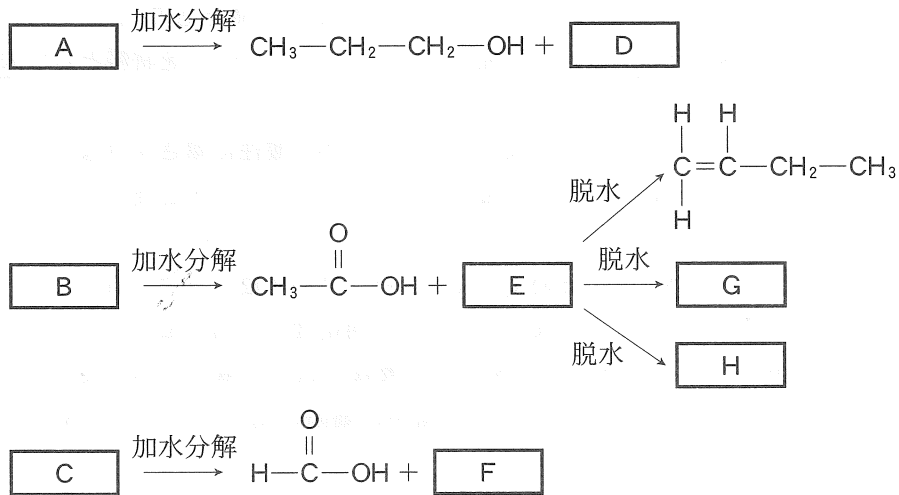
操作(3)  $1.00 \times 10^{-2}$  mol/Lのシュウ酸ナトリウム水溶液12.0mLを操作(2)後の反応液に加え、よく混合し反応させたところ、溶液は無色となった。

操作(4) 操作(3)の無色の溶液を操作(1)で作成した過マンガン酸カリウム水溶液で滴定したところ、3.20mL加えたところで溶液が赤紫色を呈した。

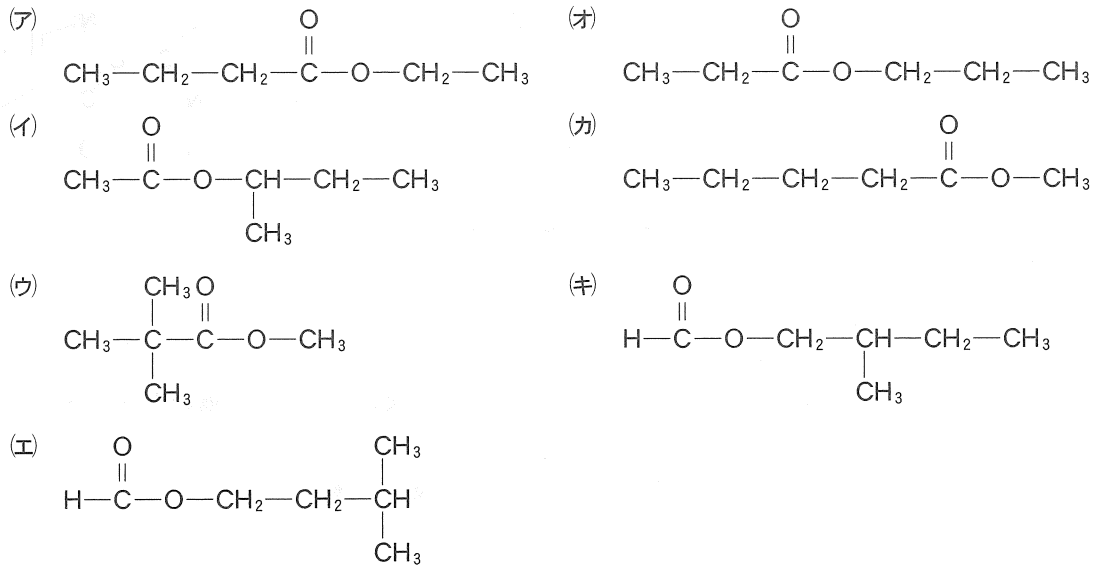
- 問1 操作(1)で作成した過マンガン酸カリウム水溶液のモル濃度[mol/L]を求めよ。
- 問2 操作(2)で加えた過マンガン酸カリウム水溶液に相当する酸素の質量[mg]を求めよ。
- 問3 試料水中の有機物との反応に使われた過マンガン酸カリウムの量[mol]を求めよ。
- 問4 試料水のCODを求めよ。
- 問5 河口に近い河川水のCOD測定の際には、まず採取した河川水に硝酸銀を加え、生成した沈殿物を除いてから操作(1)を行う。この沈殿物の化学式を記せ。

2 次の文を読み、問に答えよ。

分子式  $C_6H_{12}O_2$  で表されるエステル A, B, C を下図のごとく反応させ、D~H を得た。D はカルボン酸である。E は第二級アルコールである。F はアルコールであり、酸化されると不斉炭素原子をもつアルデヒドを生ずる。G と H はアルケンで互いに幾何異性体である。

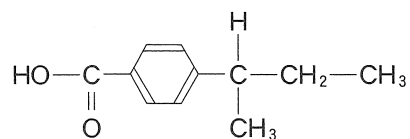


問 1 エステル A, B, C は何か。下図(ア)~(キ)から選び、記号で記せ。



問 2 D, E, F, G, H の構造式を例にならって記せ。ただし G と H の順序は問わない。

構造式の例



3

次の文を読み問に答えよ。

尿中にはヒトの生体から排泄される様々な成分が含まれる。

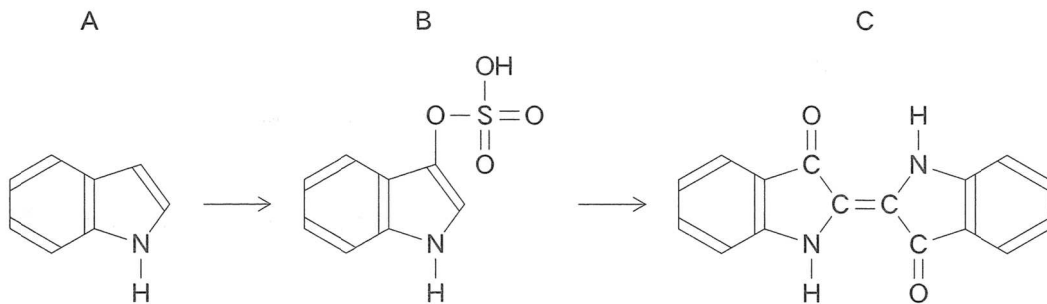
尿に含まれるグルコース(ブドウ糖)を検出するためには、グルコースのもつ還元能を利用する。尿を塩基性にし、硫酸銅(Ⅱ)を加え加熱すると、グルコースが含まれる場合には沈殿物が得られる。

糖尿病では、TCA 回路が正常に働かないため、体内でアセチル CoA から、アセトン、アセト酢酸、および3-ヒドロキシ酪酸が合成される。このため尿がアセトン臭を呈する。

体内で不要となったアミノ酸の窒素成分は、肝臓でアンモニアと(ア)を材料として尿素を合成して尿中に排泄される。

尿は、代謝により生じた酸を排泄するために酸性化していくが、酸性に傾きすぎないように尿管上皮からアミノ酸(イ)の側鎖のアミド基をはずして、アンモニアを必要に応じて分泌する。

尿量を測定する目的でビニールバッグに貯めておくと、バッグが青色に着色することがある。この機序は以下の通りである。まず、アミノ酸(ウ)から消化管内の腸内細菌の作用で下図のAに示した便のにおい成分が産生される。Aは腸管から吸収され、肝臓で代謝を受け、図のBとなり尿中に排泄される。尿中に排泄されたBは、貯留中に細菌の働きにより図のBからCに示す青色の色素が合成される。



問 1 下線部 1 で生じる赤色(赤褐色)の沈殿物の化学式を記せ。

問 2 下線部 2 の三つの化合物の構造式を例にならって記せ。

問 3 (ア)に当てはまる化合物の化学式を記せ。

問 4 下線部 3 の構造式を例にならって記せ。

問 5 (イ)は側鎖にアミドを有する2つのアミノ酸のうち、分子量の大きい方である。適切なアミノ酸を以下の選択肢から選び、番号を記せ。

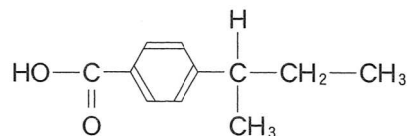
問 6 (ウ)に当てはまるアミノ酸を以下の選択肢から選び、番号を記せ。

問 7 化合物 C の名称を記せ。

(イ)と(ウ)の選択肢

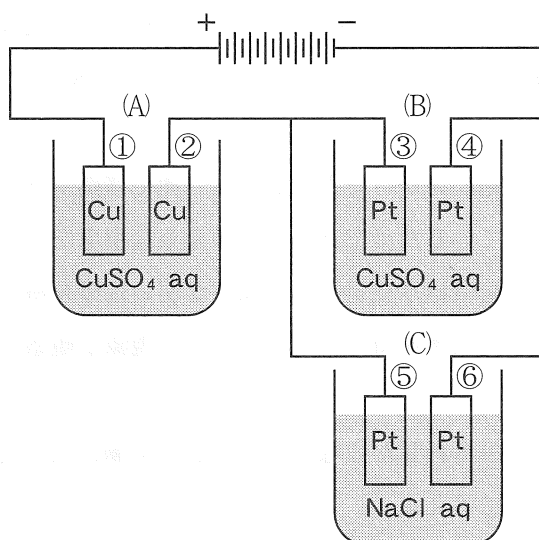
- |         |         |         |         |         |         |         |
|---------|---------|---------|---------|---------|---------|---------|
| 1. Ala  | 2. Arg  | 3. Asn  | 4. Asp  | 5. Cys  | 6. Gln  | 7. Glu  |
| 8. Gly  | 9. His  | 10. Ile | 11. Leu | 12. Lys | 13. Met | 14. Phe |
| 15. Pro | 16. Ser | 17. Thr | 18. Trp | 19. Tyr | 20. Val |         |

構造式の例



## 化 学 (その 2)

- 4 硫酸銅(Ⅱ)水溶液の入った電解槽(A)(B)と塩化ナトリウム水溶液の入った電解槽(C)を右図のように連結した。このとき、電極は電解槽(A)はCu、電解槽(B)(C)はPtであった。0.8[A]の電流を40分間、その後1.2[A]の電流を20分間、合計1時間電流を通して電気分解したとき、以下の間に答えよ。ただし、ファラデー定数を  $F = 96500$  [C/mol] とする。また、それぞれの水溶液は十分に濃いものとする。



- 問 1 電池から流れ出た全電気量は何 C か。整数で答えよ (小数点以下が出た場合には四捨五入せよ)。
- 問 2 電解槽(A)では電極の質量が変化した。質量が増えた電極の番号は何か答えよ。また電極の変化量 [g] を小数点以下 2 桁で求めよ (3 桁以上の小数点が出た場合には四捨五入せよ)。
- 問 3 電解槽(B)から標準状態で 130 mL の体積の気体が発生した。  
電解槽(B)に流れた電気量は何 C か。整数で答えよ (小数点以下が出た場合には四捨五入せよ)。なお標準状態における気体 1 mol の体積を 22.4 L とする。
- 問 4 電解槽(C)の⑤, ⑥の電極からは異なる気体が発生した。それぞれの電極から発生した気体の名前を分子式で答え、標準状態での気体の体積 [mL] を整数で答えよ (小数点以下が出た場合には四捨五入せよ)。なお標準状態における気体 1 mol の体積を 22.4 L とする。

5

A. 以下の空欄に適切な語句をいれて説明文を完成せよ。

沸騰している水に塩化鉄(Ⅲ)水溶液を少量ずつ加えると、赤褐色の透明な溶液が得られる。

この溶液に横から光束をあてると、光の通路が明るく輝いて見える。これは得られた溶液が(①)溶液となったことを意味し、光の通路が見える現象を(②)現象という。(①)溶液が得られた際、沸騰水のなかでは下記の反応が起こっている。



得られた溶液を限外顕微鏡で観察すると、光った粒子が不規則に運動する(⑤)運動が見える。これは熱運動している(⑥)の分子が(①)粒子に不規則に衝突するために起こる。

得られた溶液に直流電圧をかけると、(⑦)極に移動する。これは(④)の(①)粒子が(⑧)に帯電しているためである。このような現象を(⑨)という。

(④)の(①)溶液は水に対する親和性が弱い性質を持つ疎水(①)であるため、少量の電解質を加えると沈殿物を得る(⑩)という現象が観察できる。

B. 分散質と分散媒の組み合わせからなる下記の表の空欄に入る適切な物質の例を用語群の中からひとつずつ選び記号で答えよ。

		分散媒		
		気体	液体	固体
分散質	気体	/	⑪	⑫
	液体	⑬	⑭	⑮
	固体	⑯	⑰	⑱

用語群

a. 煙	b. 霧	c. 色ガラス	d. セッケンの泡
e. マヨネーズ	f. 墨汁	g. 活性炭	h. 寒天