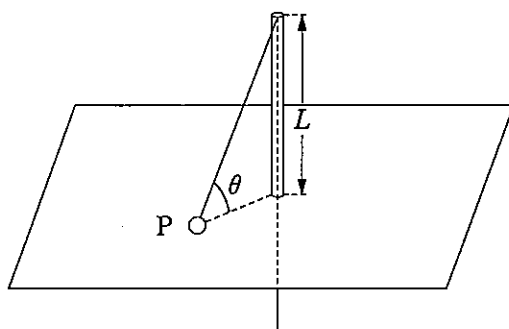


平成 20 年度入学試験問題  
( I 期)

# 物 理 (その1)

- 1 水平に置かれた平面上に、垂直に固定された長さ  $L$  の筒からひもが出ていて、ひもの先に取り付けられた質量  $m$  の物体  $P$  が、なめらかな平面に接しながら一定の角速度  $\omega$  の円運動をしている(図を参照)。ひもは平面と  $\theta$  の角をなす。ひもの一方の端は手で支えられている。また  $P$  の大きさとひもの質量、および筒の先とひもの間の摩擦は無視できるものとする。重力加速度の大きさを  $g$  として以下の問いに答えなさい。必要なら角度  $\alpha$  がごく小さい値のとき  $\sin \alpha \doteq \alpha$ ,  $\cos \alpha \doteq 1$  と近似できることを使いなさい。



- (1) 最初  $P$  はひもが平面となす角度  $\theta$  が  $\theta_0$  で一定の角速度  $\omega_0$  の円運動を行っていた。このとき  $P$  が平面から受ける抗力を  $N$ 、ひもの張力を  $T$  としたとき、 $P$  の運動に関して二つの式が成り立つ。この二式を書き下しなさい。
- (2) 下の文章の a から d に入る適切な式を解答欄に書き入れなさい。

ひもを静かに引き始めたところ、最初  $\omega_0$  の角速度で回転していた物体  $P$  の角速度が  $\omega_1$  に変わった。これに伴い  $\theta$  が  $\theta_0$  から  $\theta_1$  に変わった。これらの間には

$$\frac{\omega_0}{\text{a}} = \frac{\omega_1}{\text{b}} \quad (1)$$

が成り立つ。なお  $P$  はゆっくりと角速度を変えていくので、ある瞬間にはある一定の角速度で円運動していると考えてよいものとする。

この間、人が大きさ  $T$  の力で、ひもをわずかな長さ  $dl$  だけ引いたとき、人が行った仕事は  $Tdl$  である。式(1)の右辺を  $C$  とし、 $T$  と  $dl$  を  $\theta$  を使って表すと角度  $\theta$  が  $\theta_0$  から  $\theta_1$  に変わるまでに人が行った仕事  $\Delta W$  は次のように表すことができる。なお人が  $dl$  だけひもを引いたとき  $\theta$  は  $d\theta$  だけ大きくなった。

$$\Delta W = mL^2 C^2 \times \int_{\theta_0}^{\theta_1} \text{c} \, d\theta$$

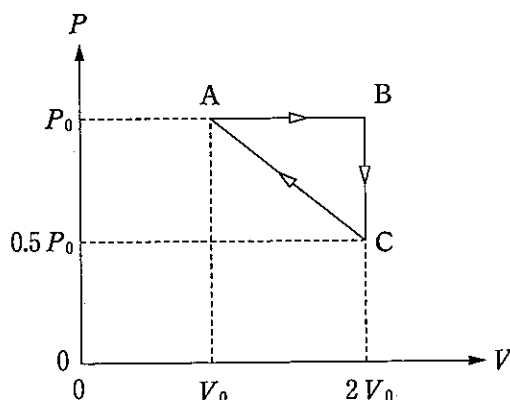
積分を実行して人が行った仕事は以下のように求められる。

$$\Delta W = \text{d}$$

- (3) さらにひもを引き続けたところ、角速度がある値より大きくなったところで  $P$  は平面から浮き始めた。このときの角速度を求めなさい。ただし筒から出ているひもの長さは  $L$  より長い。

2

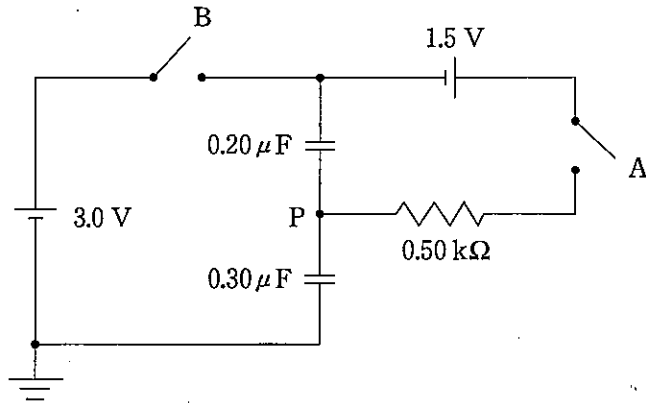
1モルの単原子分子からなる理想気体を閉じこめたシリンダーを持つ熱機関がある。図はこの熱機関が行った1サイクルの状態変化(A→B→C→A)を表している。図の縦軸は圧力 $P$ 、横軸は体積 $V$ を示す。状態Aの気体の圧力と体積はそれぞれ $P_0$ と $V_0$ である。A→Bでは圧力を一定に保って、体積を $2V_0$ まで変化させる。B→Cでは体積を一定に保って圧力を $0.5P_0$ まで変化させる。そしてC→Aで直線的に最初の状態Aに戻した。気体定数を $R$ として以下の問いに答えなさい。



- (1) A→Bの過程で気体が吸収した熱量を求めなさい。
- (2) B→Cの過程で気体が吸収した熱量を求めなさい。
- (3) C→Aの過程で気体が吸収した熱量を求めなさい。
- (4) 与えられた図( $P$ - $V$ グラフ)を、解答用紙にある、体積 $V$ と絶対温度 $T$ をそれぞれ縦軸と横軸とするグラフ( $V$ - $T$ グラフ)に書き換えなさい。 $P$ - $V$ グラフにならって誤解のないように記すこと。
- (5) この熱機関の熱効率を求めなさい。

## 物 理 (その2)

- 3 図の回路においてスイッチ A, B は開いている。各コンデンサーに電荷(電気量)はない。このとき以下の問いに答えなさい。なお 3.0 V の起電力を持つ電池の負極は接地されている。



- (1) スイッチ A を閉じて  $0.20 \mu\text{F}$  のコンデンサーを充電した。スイッチを入れた瞬間からの時間に従ってこのコンデンサーの両端間電圧と  $0.50 \text{ k}\Omega$  の抵抗の両端間電圧がそれぞれどのように変化するか、時間変化のおおよそを解答用紙のグラフに書き入れなさい。ただし前者を実線で、後者を破線で示しなさい。
- (2) 十分に時間が経過した後にスイッチ A を開き、スイッチ B を閉じた。十分に時間が経過した後に  $0.20 \mu\text{F}$  のコンデンサーの電気量はいくらかとなるか。また P 点の電位はいくらか。

4 図1は、屈折率  $n$  の水中から、屈折率 1 の空气中へ進む光の、屈折と反射の様子を示している。以下の文章の ( 1 ), ( 2 ), ( 4 ), ( 5 ) には語句を, ( 3 ), ( 6 ), ( 7 ), ( 8 ) には式を入れなさい。

光線①は屈折しないで直進する。光線②は一部が反射し、残りは屈折して空气中に出る。光線③は屈折角が  $90^\circ$  になる場合で、屈折光は水面と平行になる。このときの入射角  $i$  を ( 1 ) という。①, ②, ③では、光の一部は反射され、その位相は ( 2 )。 $\sin i$  の大きさは、( 3 ) となる。光線④は入射角が ( 1 ) より大きい場合で、屈折はなく、全て反射される。この現象を全反射と呼ぶ。光が屈折率の ( 4 ) 物質から ( 5 ) 物質に進むときに全反射が起きる。

光の全反射を利用したものに光ファイバーがある。図2に直線状に置かれた屈曲のないガラス製光ファイバーの断面を示す。屈折率  $n_0$  のガラスの円柱(コア)が屈折率  $n_1$  のガラス(クラッド)で被覆されたものである。 $n_0, n_1$  はいずれも 1 より大きい。円柱の中心軸に垂直な左端面 AB から入射角  $\alpha$  で空气中から入射した光の屈折角  $\beta$  の満たす式は ( 6 ) となる。この光がクラッドとの境界面に入射角  $\gamma$  で入射した。 $\gamma$  が ( 1 ) であるとき、 $\sin \gamma$  は ( 7 ) となる。また、境界面 AB に入射角  $\theta$  で入射した光がクラッドとの境界面で全反射された。このとき、 $\sin \theta$  が満たす式は ( 8 ) となる。

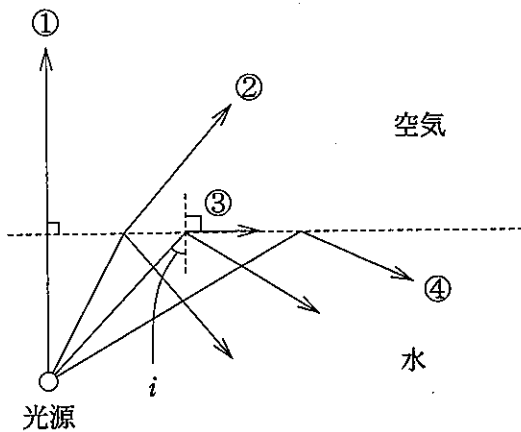


図1

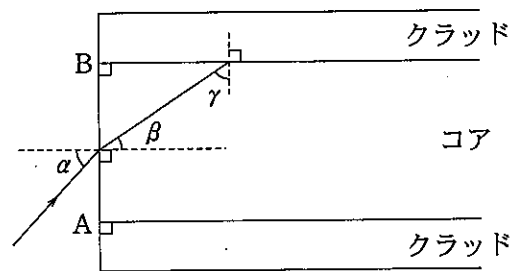


図2