

前

平成 17 年度 入 学 試 験 問 題

理 科

200 点満点

《配点は、学生募集要項に記載のとおり。》

物 理	(1 ～ 10 ページ)	化 学	(11 ～ 24 ページ)
生 物	(25 ～ 40 ページ)	地 学	(41 ～ 50 ページ)

(注 意)

1. 問題冊子および解答冊子は係員の指示があるまで開かないこと。
2. 問題冊子は表紙のほかに 50 ページ、解答冊子は表紙のほかに、物理：8 ページ、化学：12 ページ、生物：12 ページ、地学：12 ページ、である。
3. 問題は物理 3 題、化学 4 題、生物 4 題、地学 4 題である。
4. 筆答開始後、選択した科目の解答冊子の表紙所定欄に学部名・受験番号・氏名をはっきり記入すること。表紙には、これら以外のことを書いてはならない。
5. ◇工学部志願者並びに農学部食品生物科学科を第 1 ～ 第 3 志望のいずれかとする志願者は、物理・化学の 2 科目を解答すること。
◇医学部(医学科)・医学部(保健学科「検査技術科学専攻」・「理学療法学専攻」)・薬学部志願者は、物理・化学・生物のうちから 2 科目を選択すること。
◇医学部(保健学科「看護学専攻」・「作業療法学専攻」)志願者は、生物 1 科目と物理・化学のうちから 1 科目の計 2 科目を解答すること。
◇総合人間(理系)・理・農学部志願者は、物理・化学・生物・地学のうちから 2 科目を選択すること。(ただし、農学部食品生物科学科を第 1 ～ 第 3 志望のいずれかとする志願者を除く。)
6. 解答は、すべて解答冊子の指定された箇所に記入すること。
7. 解答に関係のないことを書いた答案は無効にすることがある。
8. 解答冊子は、どのページも切り離してはならない。
9. 問題冊子は持ち帰ってもよいが、選択した科目の解答冊子は持ち帰ってはならない。

物 理

(3 問題 100 点)

物理問題 I

次の文を読んで、 には適した式を、 には適した数値を、それぞれの解答欄に記入せよ。

図1のように、水平な地面上に敷かれたレール上を電車が一定の速さ V で動いているとする。このレールは、点 Q の手前で点 O を中心とした半径 R の円弧状であり、点 Q の先では点 Q で円弧に接する直線状となっている。レールの幅、電車の幅、長さ、高さはいずれも、 R に比べて非常に小さいとする。以下の(1)~(3)では電車が円弧状のレール上を動いているときについて、(4)では電車が直線状のレール上を動いているときについて、車内での小物体の運動を考える。ここで、重力加速度の大きさを g とし、小物体の大きさとお小物体に対する空気の抵抗はいずれも無視する。

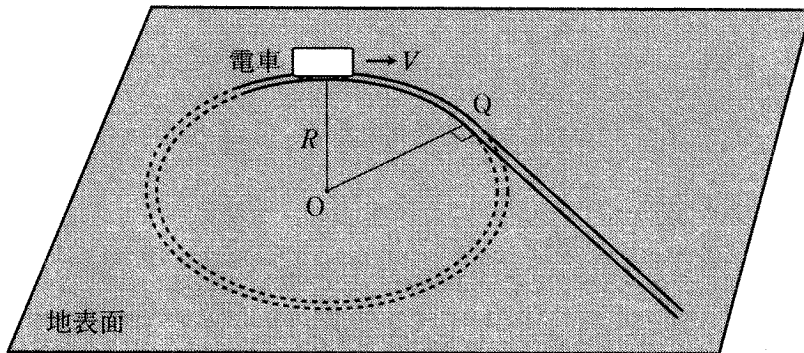


図1

- (1) 電車が点Qの手前の円弧状のレール上を走っているとき、図2のように、電車の天井の点Sから、質量の無視できる長さ d の糸でつるされた質量 m の小物体は、車内の観測者から見て静止していた。なお、図2はこの電車を進行方向から見たところであり、図の左方向が中心Oの方向である。また、点Aは電車が動いていないときの小物体の静止位置である。このとき、車内の観測者には、車内の小物体に大きさ の遠心力が働いているように見えるので、糸が鉛直線SAとなす角度 θ は $\tan \theta =$ を満たす。また、糸の張力 T と重力 mg との比は θ のみを用いて、 $T/(mg) =$ と表される。

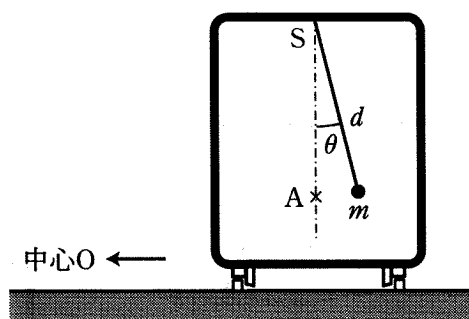


図2

- (2) 小物体が車内の観測者から見て動いているときでも、その速さが V に比べてじゅうぶんに小さければ、短い間に電車の加速度運動が小物体へ及ぼす影響は、大きさ の遠心力のみに表れると近似的に考えることができる。以下、この近似を使って考えることにする。この場合、車内の観測者から見て小物体には常に重力と大きさ の遠心力の合力が働くので、あたかも重力加速度の方向と大きさが変化したように見える。この見かけの重力加速度の大きさを g' とすると、 g' と g の比は θ のみを用いて表すことができ、 $g'/g =$ となる。
- (3) 小物体を点Aから、車内の観測者から見て速さ u で電車の進行方向に押し出した。この後、小物体は車内の観測者から見て円運動をした。この円運動の半径は d と θ を用いて表すと である。また、速さ u は d, g', θ を用いて表すと $u =$ であり、円運動の周期は d, g', θ を用いて表すと となる。

(4) この小物体が(3)のように円運動をしていて、ちょうど点Aを通過したときに、電車は図1のレール上の点Qを通過し、直線状のレールに速さ V のまま移った。この直線状のレール上を走っているとき、車内の観測者が見ると、図3のように、小物体は点Aを中心とする振動をした。この振動において、点Aからはかった小物体の最高位置の高さ h は u と g を用いて、 $h = \boxed{\text{ク}}$ と表される。したがって、この振動において糸が鉛直線となす最大の角度を α として、 $g'/g = \boxed{\text{エ}}$ と $u = \boxed{\text{カ}}$ の結果を使って、 $\cos \alpha$ を $\tan \theta$ のみを用いて表すと、 $\cos \alpha = \boxed{\text{ケ}}$ となる。ここで、 α も θ も小さいとして $\cos \alpha \doteq 1 - \alpha^2/2$ および $\tan \theta \doteq \theta$ と近似すると、 $\alpha \doteq \boxed{\text{コ}} \times \theta$ となる。

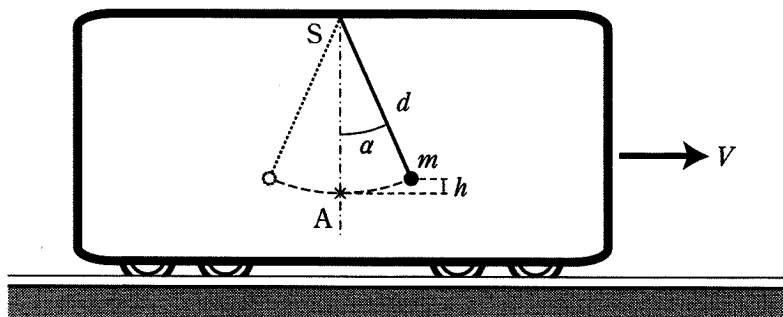


図3

白 紙

物理問題 II

次の文を読んで、 に適した式をそれぞれの解答欄に記入せよ。また、文中に挿入された問1については解答欄にグラフを描け。

図1のように、水平に間隔 ℓ で平行に置かれた2本のじゅうぶんに長いレールの上に質量 m の導体棒が乗っている。レールは導体でできており、その太さは ℓ に比べてじゅうぶん小さいとする。2本のレールにはそれぞれ端子1a, 1bが取り付けられている。導体棒は常にレールと直交し、レールと平行な方向にのみ滑らかに動くことができ、摩擦は無視できるものとする。導体棒の速度 v は右向きを正とする。2本のレール間には、常に鉛直上向きに一樣な磁束密度 B の磁界がかけられているとし、レールや導体棒を流れる電流によって生じる磁界は無視するものとする。導体棒上に示した矢印は、導体棒を流れる電流の正の向きを表す。以下では抵抗と明示したものの以外の電気抵抗は無視できるものとする。

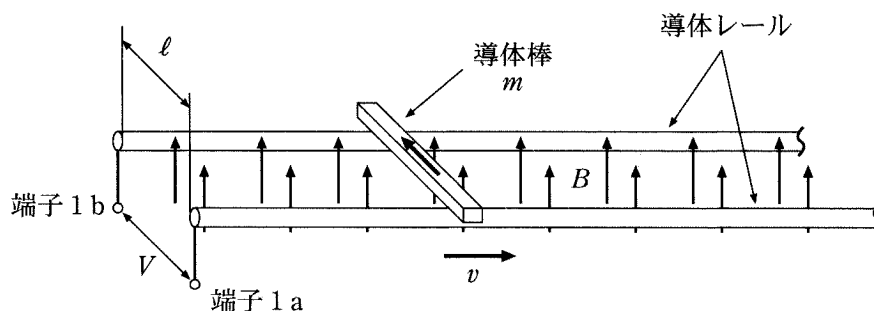


図1

- (1) この系を、端子1a, 1bをもつ回路素子と見たときのはたらきについて調べよう。まず、この回路素子に電流が流れる様子を微視的な視点から考察する。レール上に置かれた導体棒中を電荷 q を持った1つの荷電粒子が一定の速度 u で手前から奥に向かって移動する状況を仮想的に考える。ただし、導体棒の速度 v は u に比べて無視できるものとする。このとき電荷は磁場からレールと平行右向きに の力を受ける。電荷が手前側のレールとの接点から出発してもう一方のレールとの接点に到達する間に、導体棒がこの荷電粒子を通じて受ける力積は

□ である。この答えからわかるように、導体棒が受ける力積は電荷の移動速度にはよらない。したがって、他の外力がはたらかない状況で、静止している導体棒が速度 v まで加速されたならば、その間に導体棒を流れた電荷の総量は、 $Q =$ □ $\times v$ であたえられる。また、このとき導体棒が磁界中を運動していることによって生じる起電力、すなわち、端子 1 a に対する端子 1 b の電圧 V は v をもちいない表式で

$$V = \frac{Q}{\square}$$

とあたえられる。

(2) 次に、図 2 に示した電気容量 C のコンデンサー、電気抵抗 R の抵抗、起電力が E の直流電源と 2 つのスイッチ a, b からなる回路の端子 2 a, 2 b を、図 1 の端子 1 a, 1 b にそれぞれつないだ。各スイッチは最初、左側にたおされており、導体棒は静止していた。この状態から、時刻 $t = 0$ においてスイッチ a を右にたおし、直流電源側につないだところ、導体棒の速度 v は図 3 に示すように、次第に増加し、一定値 $v_1 =$ □ に近づいた。ここで図 3 中の T_0 は、 v が 0 から $v_1/2$ になるのに要した時間である。導体棒の速度が v のとき、導体棒を流れる電流は、 v を用いて □ と表される。

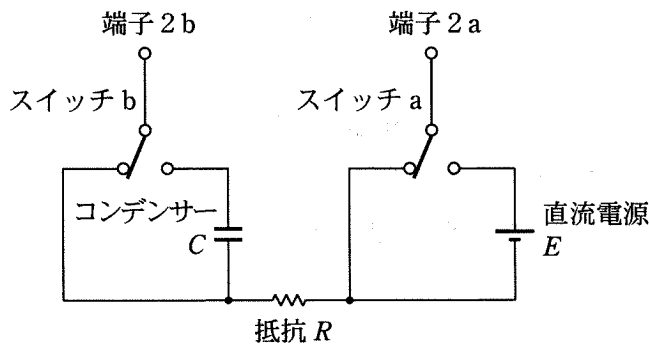


図 2

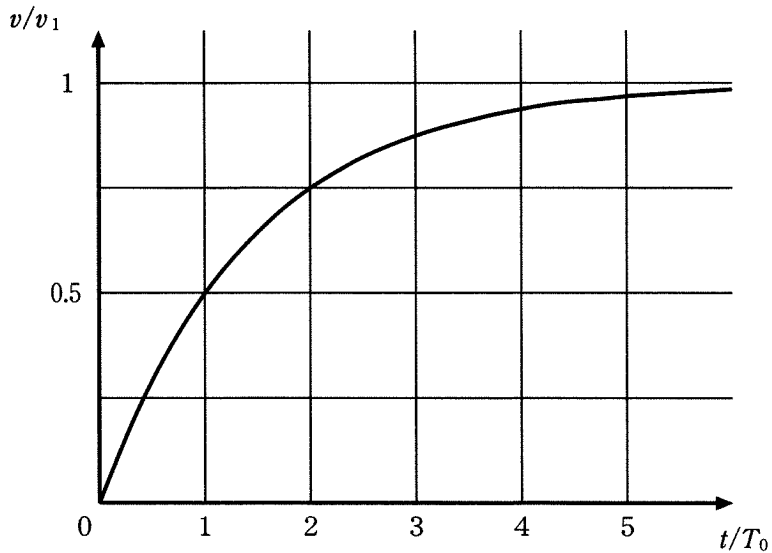


図 3

問 1 解答欄に、このときの、直流電源の仕事率、抵抗における消費電力、および導体棒にはたらく力の仕事率の時間変化のグラフを、それぞれ実線(——)、破線(---)、点線(⋯⋯)で描け。なお、横軸の目盛りは図 3 と同じものを用い、縦軸の目盛りは、スイッチ a を右にたおした直後の直流電源の仕事率が 1 となるように選べ。また、記号や式など、3 つの曲線以外のものは記入しないこと。

(3) 今度は、スイッチ b を右側にたおして回路をコンデンサー側につないだ場合を考える。前と同様に、スイッチ a は左にたおしておき、導体棒は静止させておく。スイッチ a を右にたおすと導体棒は動き始め、じゅうぶん時間が経過した後に導体棒は等速運動をした。等速運動になった後にコンデンサーに蓄えられている電荷は , 導体棒の速度は である。

白 紙

物理問題 III

次の文を読んで、 に適した式をそれぞれの解答欄に記入せよ。文末の問1では指示された条件のグラフを、問2では { } から正しいものを選んでその番号を、問3では適切な文章を、それぞれの所定の解答欄に記入せよ。

図1のように、鉛直軸方向に滑らかに動く質量 M のピストン板と固定された底板からなるシリンダーの中に、誘電率が ϵ の理想気体が n モル (mol) 封入されている。両板はともに熱の伝導性がよいため、シリンダー内の気体は常に外気と同じ絶対温度 T に保たれるとする。また、両板はともに面積 A の円盤状の導体で、回路につないでスイッチ S を閉じることにより、両板間に電圧 V をかけることができる。ただし、シリンダーの側面とハンドルは絶縁体でできているとする。ハンドルの質量と ϵ の気体密度依存性は無視できるものとし、重力加速度を g 、外気の圧力を P 、気体定数を R とする。また、両板間の距離を z とし、力や電界の向きに関しては、鉛直上向きを正の方向とする。

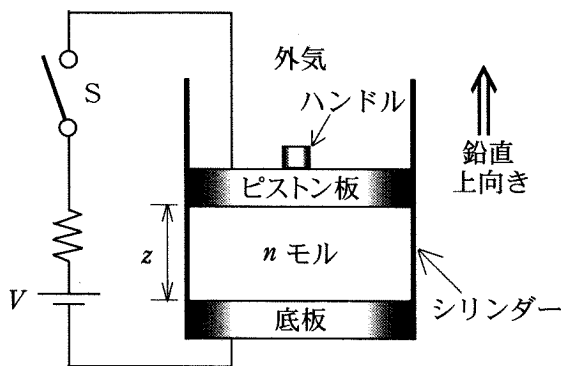


図1

- (1) まず、スイッチ S が開いた状態で、ピストン板と底板はそれぞれ Q 、 $-Q$ ($Q > 0$) の電荷を帯びているものとする。これらの電荷は両板の互いに向かい合っている面のみに、それぞれ一様な面密度 Q/A 、 $-Q/A$ で分布している。また両板の面積はともにじゅうぶんに大きいため、これらの電荷により両板間につくられる

電界は、場所によらず一定の値 あ である。この時ピストン板は、底板上の電荷がつくる電界が及ぼす引力を受ける。あ が、ピストン板上の電荷がつくる電界と底板上の電荷がつくる電界との和であることに注意すると、ピストン板にはたらく静電気が い であることがわかる。

- (2) 次に、ピストン板を静止させたままスイッチ S を閉じて、両板間に一定の直流電圧 V をかけた。そして、ピストン板を手で支えながらゆっくり移動させ、両板間の体積が zA の位置で静止させたとする。時間が経過して電荷の移動がなくなった状態において、ピストン板を静止させておくのに必要な力を $F(z)$ とする。この $F(z)$ は、 V を用いて う と表される。う の式から、 V がある閾値 $V_c =$ え より小さければ、 $F(z)$ は $z = a_+$, $z = a_-$ ($a_+ > a_-$) の 2ヶ所でゼロになる。つまり、これらの 2ヶ所においては、支えていた手を離してもピストン板はその場に静止したままである。両板が全く帯電していないときに $F(z)$ がゼロとなる位置を $z = a_0 =$ お とすると、 a_+ と a_- は a_0 と V_c を用いてそれぞれ か, き と表される。

問 1 $V < V_c$ の場合の $F(z)$ の概形を描け。ただし、 $z = a_+$, a_- の位置、及び a_0 よりじゅうぶんに大きい z における $F(z)$ の漸近線を図中において明示せよ。

問 2 $V < V_c$ の場合に、 $z = a_+$ あるいは a_- からずれたところでピストン板を支えていた手を離れたとする。手を離れた位置が (A) $z < a_-$, (B) $a_- < z < a_+$, (C) $z > a_+$ という 3つの場合において、離れた直後のピストン板のふるまいは { ① 鉛直下向きに移動する, ② 静止したまま, ③ 鉛直上向きに移動する } のいずれであるのか、それぞれ該当する番号を選択して答えよ。

問 3 一方、 $V > V_c$ の場合にはピストン板から手を離すと、ピストン板はどのようにふるまうか、簡潔に説明せよ。

物理問題は、このページで終わりである。