

平成 27 年度 入学試験問題

理 科

Ⅰ 物 理 ・ Ⅱ 化 学
Ⅲ 生 物 ・ Ⅳ 地 学

2 月 25 日 (水) (情—自然) 13 : 45—15 : 00

(理・医・工・農) 13 : 45—16 : 15

注 意 事 項

1. 試験開始の合図まで、この問題冊子と答案冊子を開いてはいけない。
2. 問題冊子のページ数は、63 ページである。
3. 問題冊子とは別に、答案冊子中の答案紙が理学部志望者と情報文化学部自然情報学科志望者には 16 枚(物理 3 枚, 化学 5 枚, 生物 4 枚, 地学 4 枚), 医学部志望者と農学部志望者には 12 枚(物理 3 枚, 化学 5 枚, 生物 4 枚), 工学部志望者には 8 枚(物理 3 枚, 化学 5 枚)ある。
4. 落丁, 乱丁, 印刷不鮮明の箇所などがあつたら, ただちに申し出よ。
5. 情報文化学部自然情報学科志望者は, 物理, 化学, 生物, 地学のうち 1 科目を選択して解答せよ。
理学部志望者は, 物理, 化学, 生物, 地学のうち 2 科目を選択して解答せよ。ただし, 物理, 化学のいずれかを必ず含むこと。
医学部志望者と農学部志望者は, 物理, 化学, 生物のうち 2 科目を選択して解答せよ。
工学部志望者は, 物理と化学の 2 科目を解答せよ。
6. 解答にかかる前に, 答案冊子左端の折り目をていねいに切り離し, 自分が選択する科目の答案紙の, それぞれの所定の 2 箇所受験番号を記入せよ。選択しない科目の答案紙には, 大きく斜線を引け。
7. 解答は答案紙の所定の欄に記入せよ。所定の欄以外に書いた解答は無効である。
8. 答案紙の右寄りに引かれた縦線より右の部分には, 受験番号のほかは記入してはいけない。
9. 問題冊子の余白は草稿用として使用してもよい。
10. 試験終了後退室の許可があるまでは, 退室してはいけない。
11. 答案冊子および答案紙は持ち帰ってはいけない。問題冊子は持ち帰ってもよい。

I

物 理

問題は次のページから書かれていて、Ⅰ、Ⅱ、Ⅲの3題ある。3題すべてに解答せよ。

解答は、答案紙の所定の欄の中に書け。計算欄には、答にいたるまでの過程の**要点** (法則、関係式、論理、計算など)を書け。

物理 問題 I

図1(a)のように、水平な台の上に半径 r の円筒が固定されている。図1(b)は円筒を上から見た図である。点 P, Q, R, S は円周上の点であり、直線 PR, QS は円の中心点 O で直交している。点 S には、直線 OS に沿って平らな反射板が台と垂直に立てられている。図1(b)のように、質量 m の物体 A が、反射板右面と円筒内側に接して点 S に置かれている。物体 A に円の接線方向に大きさ v_0 の初速度を与えると、物体 A は点 P にむかって等速円運動をはじめた。反射板の両面と物体 A との反発係数を e ($0 < e < 1$) とする。重力は鉛直下向きに作用し、重力加速度の大きさを g とする。台と物体 A, および、円筒と物体 A との間の摩擦は無視できる。また、円筒と反射板の厚さ、および、物体 A の大きさは無視できる。以下の設問に答えよ。

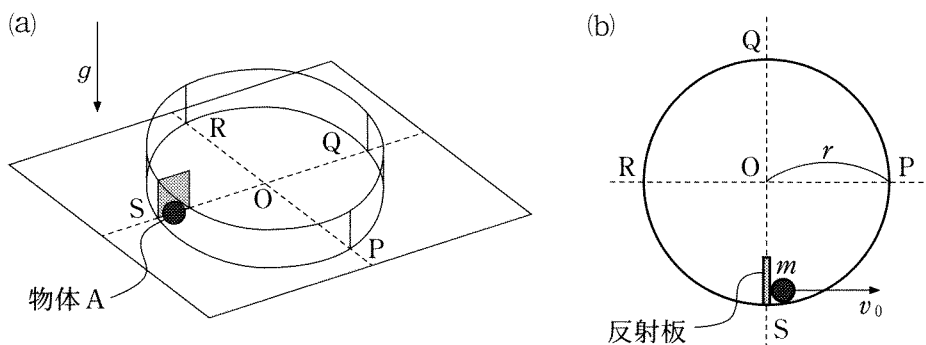


図 1

設問(1)：物体 A が等速円運動をはじめてから反射板に衝突するまでの間に、円筒から受ける垂直抗力の大きさ N を、 m , r , v_0 を用いて表せ。

設問(2)：物体 A は円筒に沿って一周し、反射板と衝突後、逆回りの等速円運動をはじめ、速さ v_1 で反射板と再び衝突した。 v_1 , および 1 回目と 2 回目の衝突の間の時間 t_1 を、 e , r , v_0 のうち必要なものを用いて表せ。

次に図 2(a)のように、直線 PR と水平面との平行を保ちながら台を水平面から角度 φ ($0 < \varphi \leq \frac{\pi}{2}$) だけ傾ける。図 2(b)は円筒を上から見た図である。反射板右面と円筒内側に接して点 S に置かれた物体 A に、円の接線方向に大きさ v_0 の初速度を右向きに与えた。図 2(b)には、物体 A が点 S を出発して円運動をしながら $\angle SOZ = \theta$ となる点 Z をはじめて通過するときの様子が図示されている。なお、点 Z における円運動の角速度を ω とする。ただし、 $S \rightarrow P \rightarrow Q \rightarrow R$ の向きを ω の正の向きとし、点 O を原点として、OP 方向に x 軸、OQ 方向に y 軸をとる。

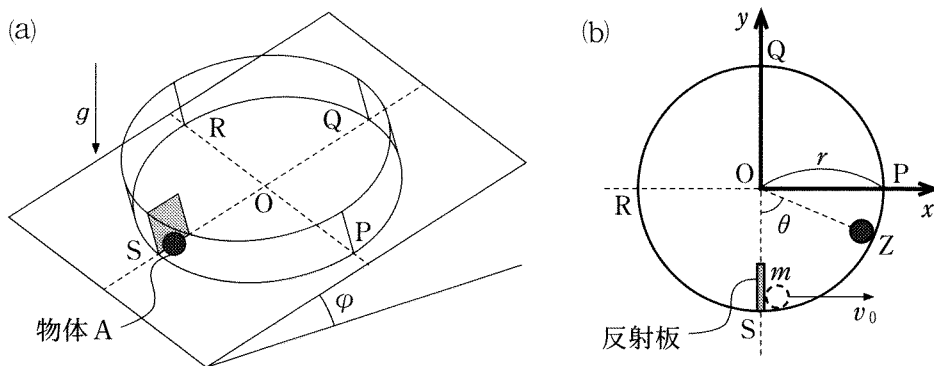


図 2

設問(3)：物体 A がはじめて点 Z を通過するときの角速度 ω を、 g 、 r 、 v_0 、 θ 、 φ を用いて表せ。

設問(4)：物体 A が点 Z をはじめて通過するとき、円筒から受ける垂直抗力の大きさ N を、 g 、 m 、 r 、 v_0 、 θ 、 φ を用いて表せ。

v_0 の値に応じて、物体 A のふるまいには、以下の 3 つの場合が考えられる。(I) 円周上の点 Z_1 ($\angle SOZ_1 = \theta_1$) で角速度がゼロになって静止した後、円筒に沿って逆方向に動き出す。(II) 円周上の点 Z_2 ($\angle SOZ_2 = \theta_2$) で円筒から受ける垂直抗力がゼロとなり、円筒から離れる。(III) 点 Q を通過し、そのまま円運動を続ける。

設問(5) : v_0 の値に応じた物体 A のふるまいの変化、および、 v_0 と θ_1 、 θ_2 との関係を考える。以下の空欄 ~ に入る数式または数値を、 g 、 r 、 v_0 、 φ のうち必要なものを用いて答えよ。

$< v_0 \leq$ のとき :

物体 A のふるまいが (I) となり、 $\cos \theta_1 =$ と表される。

$< v_0 <$ のとき :

物体 A のふるまいが (II) となり、 $\cos \theta_2 =$ と表される。

$\leq v_0$ のとき :

物体 A のふるまいが (III) となる。

設問(6) : (II) の場合に、物体 A が円筒から離れた後、再び円筒と衝突するまでに描く軌跡を考える。以下の空欄 ~ に入る数式または数値を、 g 、 θ_2 、 φ のうち必要なものを用いて答えよ。ただし、物体 A が円筒から離れる瞬間の角速度を ω_2 とする。

時刻 $t = 0$ に物体 A が点 Z_2 において円筒から離れた後、時刻 t における物体 A の位置を示す x 座標と y 座標を、 t の関数として表すと、

$$x = r(\text{カ}) + r\omega_2 t(\text{キ}) + t^2(\text{ク}),$$

$$y = r(\text{ケ}) + r\omega_2 t(\text{コ}) + t^2(\text{サ})$$

と求まる。

設問(7)：次に、(Ⅲ)の場合を考える。図2(b)のように物体Aに初速度 v_0 を与えると、物体Aは点Qを通過して反射板と衝突する運動を繰り返した。物体Aは、点Qを n 回通過すると、その後は点Qを通過することはなかった($n \geq 1$)。以下の空欄 (シ) ~ (ソ) に入る数式を答えよ。ただし、(シ) は e, n, v_0 を用いて、(ス) (セ) は e, g, n, r, φ を用いて、(ソ) は n, α, β を用いてそれぞれ表せ。

物体Aが反射板と n 回衝突をした直後の速さ v_n を v_0 を用いて表すと、 $v_n =$ (シ) である。またこのとき、 v_0 の満たすべき条件式を求めると、(ス) $\leq v_0 <$ (セ) となる。

この結果をふまえ、実験条件を変えて衝突回数 n の変化を考える。反発係数 e の値を固定したまま、 v_0 の大きさを $\left(\frac{1}{e}\right)^\alpha$ 倍、 $\sin \varphi$ の大きさを $e^{2\beta}$ 倍にすると、衝突回数は (ソ) 回になる。ここで α, β は正の整数とする。

物理 問題Ⅱ

図1のように，固定された2本の平行な導体のレールの上を，導体棒PQがレールに対して直角を保ちながら，なめらかに動く。レールの間隔を l ，導体棒の質量を M とする。レールは，水平に対して θ ($0 < \theta < \frac{\pi}{2}$)の角度で傾いている部分と，水平な部分とから構成される。導体棒は，折れ曲がりの点Oにおいても，なめらかに運動できるとする。鉛直上向きに一様な磁場(磁束密度 B)がかかっている。2本のレールの上端には，抵抗 R (抵抗値 R)と，コイル L (自己インダクタンス L)が直列に接続され，図1のように，スイッチ S が抵抗 R に並列に接続されている。レールと導体棒との摩擦，および，抵抗 R 以外での電気抵抗は無視できる。また，重力は鉛直下向きに作用し，重力加速度の大きさを g とする。以下の設問に答えよ。

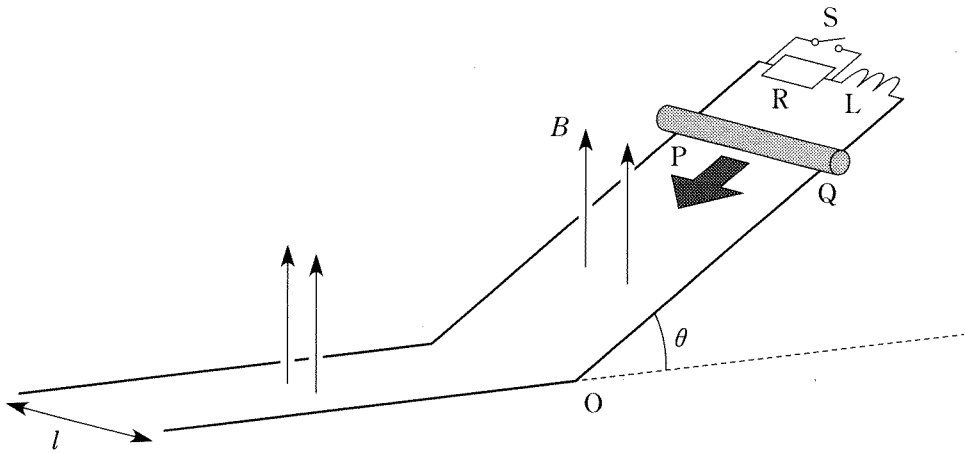


図1

スイッチ S が開の状態、図1の位置から導体棒が下降運動を始めた。ある速度に到達したあとは、点 O まで等速で下がり続けた。このとき、導体棒には一定の大きさの電流 I_0 が流れ続け、コイルに蓄えられたエネルギーは、導体棒の運動エネルギーに等しくなった。

設問(1)：導体棒に流れる電流の向きは、(ア) P から Q に向かう方向、(イ) Q から P に向かう方向、のどちらか。(ア)または(イ)で答えよ。

設問(2)：導体棒にかかる力のつりあいを考えて、導体棒に流れる電流の大きさ I_0 を、 B , g , l , M , θ を用いて表せ。

設問(3)：コイルの自己インダクタンス L と抵抗値 R の間で満足すべき関係式を、 B , L , l , M , R , θ を用いて表せ。

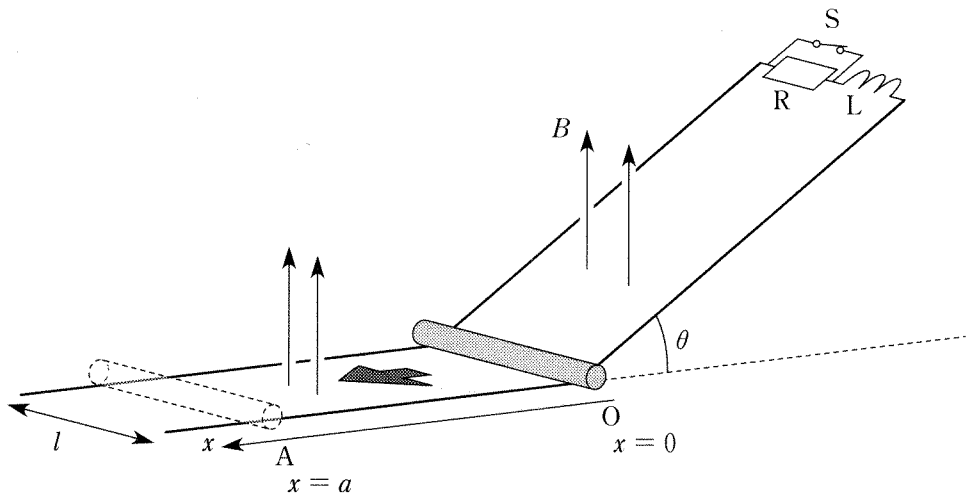


図 2

導体棒が点 O に到達した瞬間に、スイッチ S を閉の状態にする。図 2 のように、水平なレールに沿って x 軸を取り、導体棒が点 O を通過したあとの水平な部分での運動を考える。

設問(4)：時刻 t から微小時間 Δt の間に、導体棒の位置 $x (x > 0)$ と導体棒に流れる電流 I (設問(1)で求めた流れる向きを正) が、それぞれ微小量 Δx と ΔI だけ変化したとする。導体棒の速度は $\frac{\Delta x}{\Delta t}$ であることを使って、 ΔI を、 Δx 、 B 、 L 、 l を用いて表せ。

設問(5)：導体棒は、水平なレール上を点 $A (x = a)$ に到達し、そこで折り返して点 O の方向へ動き出した。エネルギー保存則を考えて、点 A の位置 a を、 B 、 I_0 、 L 、 l を用いて表せ。なお、 $\Delta I = c\Delta x$ (c は定数) のとき、位置 $x (x > 0)$ で導体棒に流れる電流 I は、 x に対して傾き c の直線の関係となることを利用せよ。

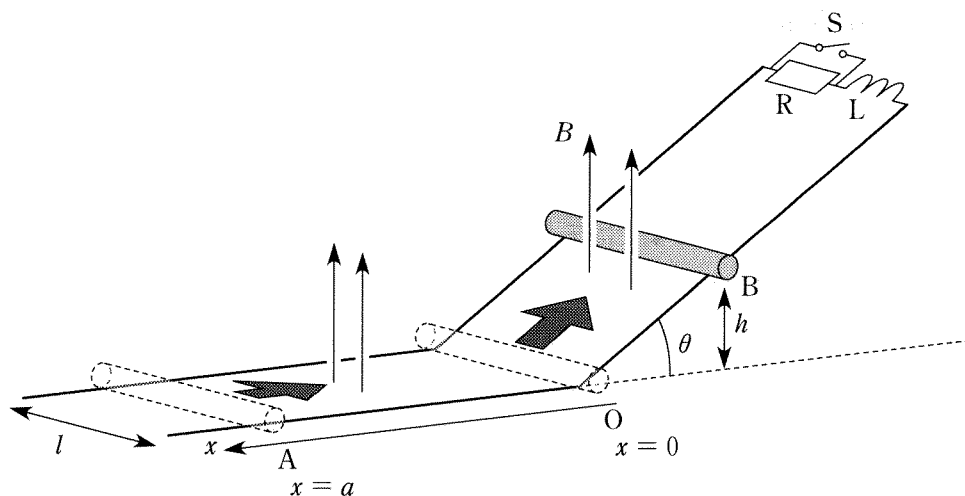


図 3

水平なレール上を点 A から点 O へ運動した導体棒は、点 O を再通過したのち、角度 θ の斜面を昇り始めた。そして、図 3 のように、高さ h (点 O の高さを基準とする) の最高点 B に到達し、その瞬間にスイッチ S を開の状態に戻した。OA 間、および、OB 間での導体棒の運動方程式は、単振動の式に等しくなることに注意して、以下の設問に答えよ。

設問(6)：点 B の高さ h を、 B, I_0, L, l, θ を用いて表せ。

設問(7)：導体棒が $O \rightarrow A \rightarrow O \rightarrow B$ と進むのにかかった総時間 T を、 B, L, l, M, θ を用いて表せ。

設問(8)：導体棒は点 B に到達後、下降運動を始めて、最終的に水平レール上のある場所で止まった。スイッチ S を開の状態に戻してから導体棒が止まるまでの間に、抵抗 R で発生した熱エネルギーの総量 W を求めよ。なお、設問(6)の h を用いてよい。

物理 問題Ⅲ

図1のように、ゆっくりと状態1から状態A, 2, Bを通して、再び状態1にもどる熱機関のサイクルを考えよう。熱機関には1モルの単原子からなる理想気体が入っている。状態1から状態Aまでは圧力 p_1 を一定に保つ定圧変化, 状態Aから状態2までは体積 V_2 を一定に保つ定積変化, 状態2から状態Bまでは圧力 p_2 , 体積 V_2 から圧力 p_B , 体積 V_1 へと変化する断熱変化, そして状態Bから状態1までは体積 V_1 を一定に保つ定積変化とする。状態1, 2, A, Bの温度をそれぞれ T_1, T_2, T_A, T_B と表す。また, $p_B \geq p_1$ を満たすものとする。以下, 気体定数を R , 定積モル比熱を C_V , 定圧モル比熱を C_p , 比熱比を γ ($\gamma = \frac{C_p}{C_V}$)とする。必要ならば, $C_V = \frac{3}{2}R$, $C_p = C_V + R$, 断熱変化においては $pV^\gamma = \text{一定}$ の関係が成立すること, 任意の定数 a と自然数 n に対して $(a^n)^{\frac{1}{n}} = a$ が成立することを用いてよい。以下の設問に答えよ。

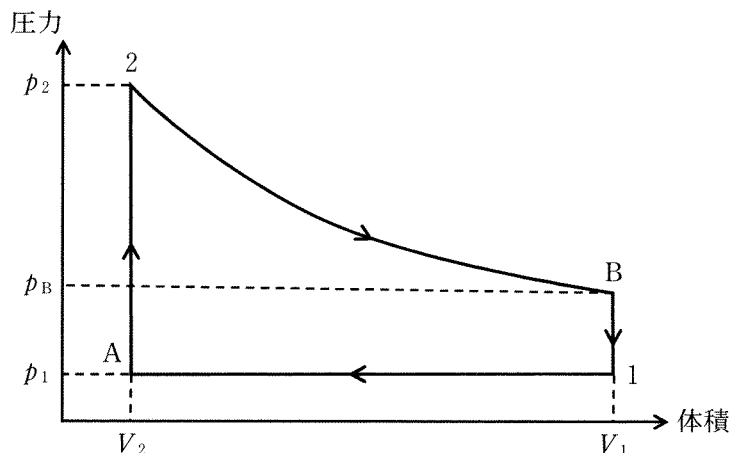


図1

設問(1): 以下の文章が正しい記述になるように, を埋めよ。(あ)~(か)には問題文のうしろにある指定された選択肢(1)~(3)から適切なものを選んで, 番号を書け。(a)~(f)については, { }の中から適切な記号を用いて, その値の大きさを(絶対値記号を用いずに)式で表せ。その値が正になるように符号に気をつけること。ただし, 値がゼロとなる場合は0と記入せよ。

状態1から状態Aまでの過程で、気体は , 外界とやりとりする熱量は $Q_{1 \rightarrow A} = \text{(a)}\{T_1, T_A, R\}$ である。また、気体は , その仕事量は $W_{1 \rightarrow A} = \text{(b)}\{T_1, T_A, R\}$ である。

状態Aから状態2までの過程で、気体は , 外界とやりとりする熱量は $Q_{A \rightarrow 2} = \text{(c)}\{T_A, T_2, R\}$ である。また、気体は , その仕事量は $W_{A \rightarrow 2} = \text{(d)}\{T_A, T_2, R\}$ である。

状態2から状態Bまでの過程で、気体は , 外界とやりとりする熱量は $Q_{2 \rightarrow B} = \text{(e)}\{T_2, T_B, R\}$ である。また、気体は , その仕事量は $W_{2 \rightarrow B} = \text{(f)}\{T_2, T_B, R\}$ である。

, , の選択肢：

- (1) 外界に熱を放出し
- (2) 外界から熱を吸収し
- (3) 外界と熱のやり取りを行わず

, , の選択肢：

- (1) 外界に仕事をし
- (2) 外界から仕事をされ
- (3) 仕事をせず

設問(2)：状態1から再び状態1にもどるサイクルにおいて、この熱機関が外界に行う正味の仕事 W を、 T_1, T_2, T_A, T_B, R を用いて表せ。

つぎに、体積 V_1 と V_2 が $\frac{V_1}{V_2} = 8$ を満たす場合を考える。以下の設問に答えよ。

設問(3)：状態Bの圧力 p_B が $p_B \geq p_1$ を満たすためには、状態2の圧力 p_2 が p_1 の何倍以上であればよいか。

設問(4)： $\frac{p_1}{p_2}$ を x とおき、熱機関の効率 e を x の関数として表せ。

設問(5) : $p_B \geq p_1$ の条件のもとで、熱機関の効率 e が最小となるのは x がいくつときか。また、そのときの熱機関の効率 e_{\min} を有効数字 2 桁で求めよ。

設問(6) : 図 1 の $1 \rightarrow A \rightarrow 2 \rightarrow B \rightarrow 1$ のサイクルのうち、 $1 \rightarrow A \rightarrow 2$ の過程を状態 1 から体積 V_2 までの断熱変化過程と、その後の状態 2 にいたる定積変化過程に変更した。このときの熱機関の効率 e' が、 $\frac{p_1}{p_2}$ によらず一定であることを証明せよ。さらに e' を有効数字 2 桁で求めよ。

草 稿 用 紙
(切りはなしてはならない)

草 稿 用 紙
(切りはなしてはならない)