

平成 25 年度 入学試験問題 (前期日程)

理 科
(医学部医学科)

物 理	1 ページから	8 ページまで
化 学	9 ページから	11 ページまで
生 物	12 ページから	13 ページまで

注 意 事 項

1. 受験番号を解答用紙の所定の欄(1か所)に記入すること。
2. 解答はすべて解答用紙の所定の欄に記入すること。

物 理

1 以下の文中の の中に最も適切な数値、数式、または選択肢の記号を記入せよ。(20点)

問 1 人工衛星が、地球の中心から半径 r の円軌道で地球の周りを回っている。地球の半径を R 、地表での重力加速度を g とすると、人工衛星の周期は (1) である。

問 2 図 1-I は、水のはいった水槽を上から見た図である。水槽の水面上を矢印の向きに平行な波が進んでいる。そこに一つの角が 60° の厚い板を沈めて水の深さを浅くすると、その部分での波の波長は元の波の $\frac{1}{2}$ になった。板を入れていない領域を I、入れている領域を II とする。領域 II の波の進行方向を示す正しい図を、図 1-I の (ア)~(エ) の中から選ぶと (2) となる。このとき、屈折角を θ とすると $\sin \theta =$ (3) となる。

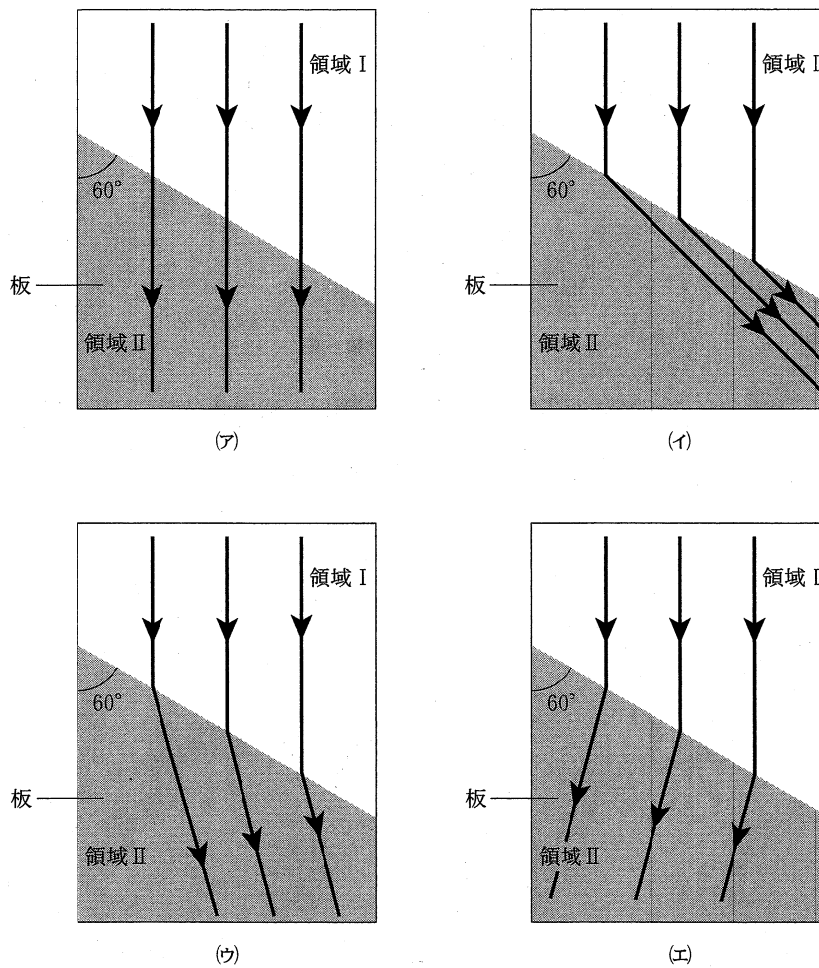


図 1-I

問 3 図 1—II のように、内部抵抗 $r_0(\Omega)$ を持つ電池に電流計、電圧計、可変抵抗器を取り付けた。可変抵抗器の抵抗値を変えて、電池の端子電圧と電流の関係を調べたところ、次表のようになった。

電圧 [V]	1.0	0.8	0.6	0.4
電流 [A]	0.2	0.3	0.4	0.5

この電池の内部抵抗 r_0 の大きさは Ω であり、起電力は V である。

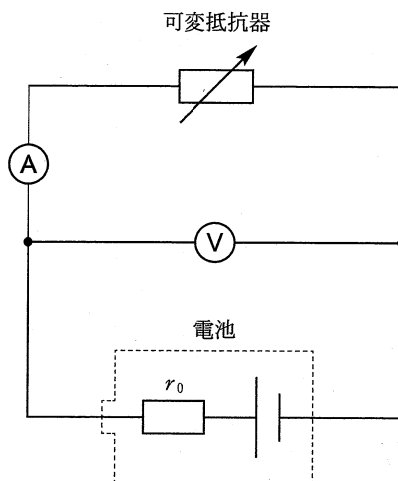


図 1—II

問 4 図 1—III のように、異なる電気容量 (静電容量) C_1 , C_2 をもつ 2 つのコンデンサーと抵抗 R , スイッチ, 電圧 V の直流電源で回路を構成した。ただし、2 つのコンデンサーには電荷がたくわえられていないものとする。初めにスイッチを A 側に接続し、十分時間がたった後に、B 側へ接続した。その後、十分時間がたった。B 側へ接続した後に抵抗 R で発生したジュール熱の総量は である。

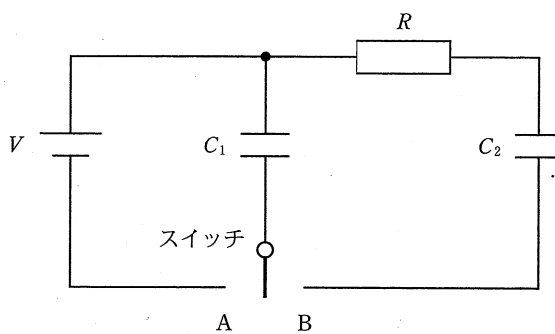


図 1—III

問 5 容器内の理想気体がある条件下で変化させたとき、状態変化の記述として最も適切なものを選択肢(ア)~(ウ)の中から選び、記号で答えよ。

温度を一定に保ってゆっくり圧縮すると、内部エネルギーが

- (ア) 変化しない
 (イ) 増加する
 (ウ) 減少する

ので、この理想気体は

- (ア) 熱量を放出も吸収もしない。
 (イ) 正の熱量を外へ放出する。
 (ウ) 正の熱量を外から吸収する。

問 6 図1-IVのように、断面積 S のピストンで 1 mol の理想気体を閉じ込めた断熱容器があり、その内部にヒーターが設置してある。ピストンの上部に質量 m のおもりをのせると、容器の底からの高さが A であり合った。このとき、理想気体の絶対温度は T_1 であった。容器とピストンの間はなめらかに動き、そこから気体はもれず、またピストンの質量とヒーターの体積は無視できるとする。大気圧を p_0 、重力加速度を g 、気体定数を R とする。

次に、ヒーターを用いて、熱量 Q をゆっくり加えたところ、絶対温度が T_2 、ピストンの高さは B になった。内部エネルギーの増加量 ΔU は A, B, S, g, m, p_0, Q を用いると (9) である。このとき、 A と B との間には T_1 と T_2 を用いて、 $B =$ (10) A の関係式が成り立つ。

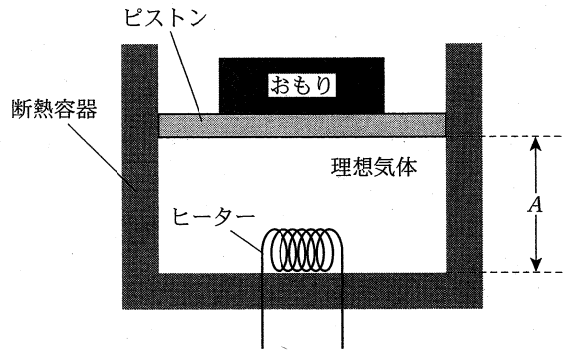


図 1-IV

- 2 図2-Iのような円筒容器の底にばね定数 k 、自然長 ℓ のばねを取り付け、他端を質量 M の一様な金属板の中心につないだ。金属板の厚さは無視できるとし、円筒容器の内壁はなめらかで金属板との間に摩擦はないとする。また、ばねの質量は無視できるとし、重力加速度を g として、以下の各問に答えよ。(15点)

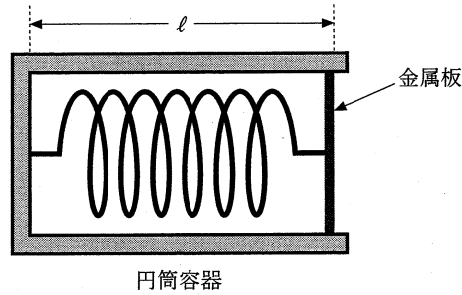


図2-I

- 問1 図2-II(ア)に示すように容器を鉛直上向きに固定し、金属板の中心に大きさの無視できる質量 m の小球を静かに乗せたところ、ばねは自然長から d だけ縮んで静止した。このとき、縮み d を m, M, g, k で表せ。

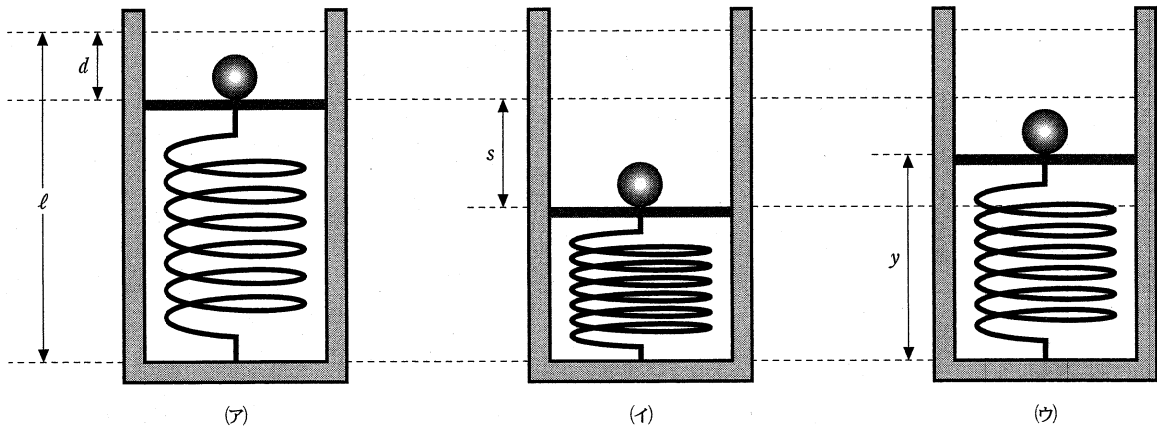


図2-II

その後、図2-II(イ)のように小球と金属板をさらに s だけ深く押し込んで金属板をとめ金で固定した。とめ金をはずした後、図2-II(ウ)に示すように、小球は円筒容器の鉛直上向きに金属板と一体となって運動し始めた。ただし、 s の大きさは $s > d$ とする。

- 問2 金属板が容器の底から高さ y に到達したとき、金属板が小球から受ける垂直抗力を N として、金属板にはたらく力の向きとその大きさを矢印と式を用いて解答用紙の図中に記入せよ。
- 問3 一体になって運動していた小球が、ある時点で金属板から離れた。小球が金属板から離れるときの y の値を求めよ。

次に、図2-IIIのように、円筒容器の金属板を自然長 l から c だけ縮んだつり合いの位置で静止させ、小球を鉛直上方から金属板の中心に向かって自由落下させた。このとき、小球と金属板との間の反発係数(はねかえり係数)を e とする。ただし、速度は常に鉛直上方を正とする。

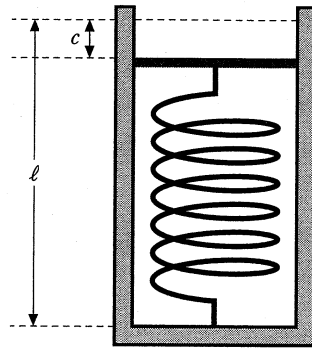


図2-III

問4 小球が速度 v_1 で金属板と衝突した直後、小球は速度 v_2 ではねかえり、金属板の速度は V となった。このとき、運動量保存則と反発係数(はねかえり係数)の式を、 e 、 m 、 M 、 v_1 、 v_2 、 V を用いてそれぞれ表せ。

問5 衝突した直後の速度 v_2 および V を e 、 m 、 M 、 v_1 で表せ。

3 以下のA, Bの各問に答えよ。(15点)

A 図3-Iのように、直流電源、スイッチS、電気を通さない水平な床に垂直に立てられた間隔 d をもつ平行板コンデンサーからなる回路がある。質量の無視できる長さ ℓ の細い糸の上端を固定し、下端に質量 m 、正の電荷 q をもつ小球をつけ、小球の位置がコンデンサーの両極板から等距離になるようにつるした。直流電源の出力電圧を V にしてスイッチSを閉じると、糸は鉛直方向と角度 θ で傾き、小球は床から高さ h の位置に静止した。糸の固定点を原点 O として、水平方向に x 軸、鉛直下方に y 軸をとる。極板の端と床からの影響および小球の電荷による電場の乱れを無視し、コンデンサーの極板間の電場は一様であるとみなす。また、小球の大きさおよび空気の抵抗は無視でき、重力加速度の大きさを g とする。

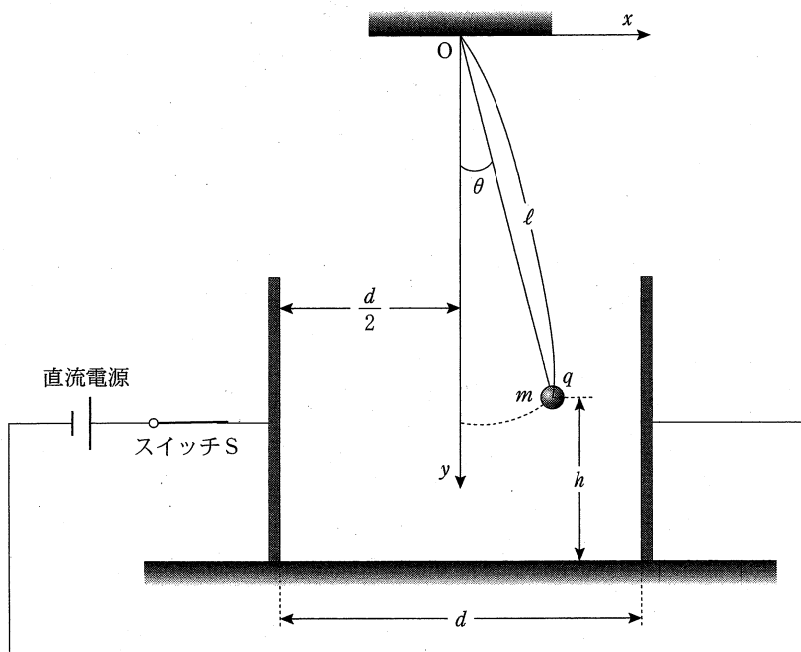


図3-I

小球をつるしている糸を切ると、小球はコンデンサーの極板に衝突することなく床に落下した。この時のコンデンサーの極板間の電場の大きさを E とする。

問 1 小球の落下する軌道の様子を表している正しい図を、図 3—II(ア)~(カ)の中から 1 つ選び、その記号を記入せよ。

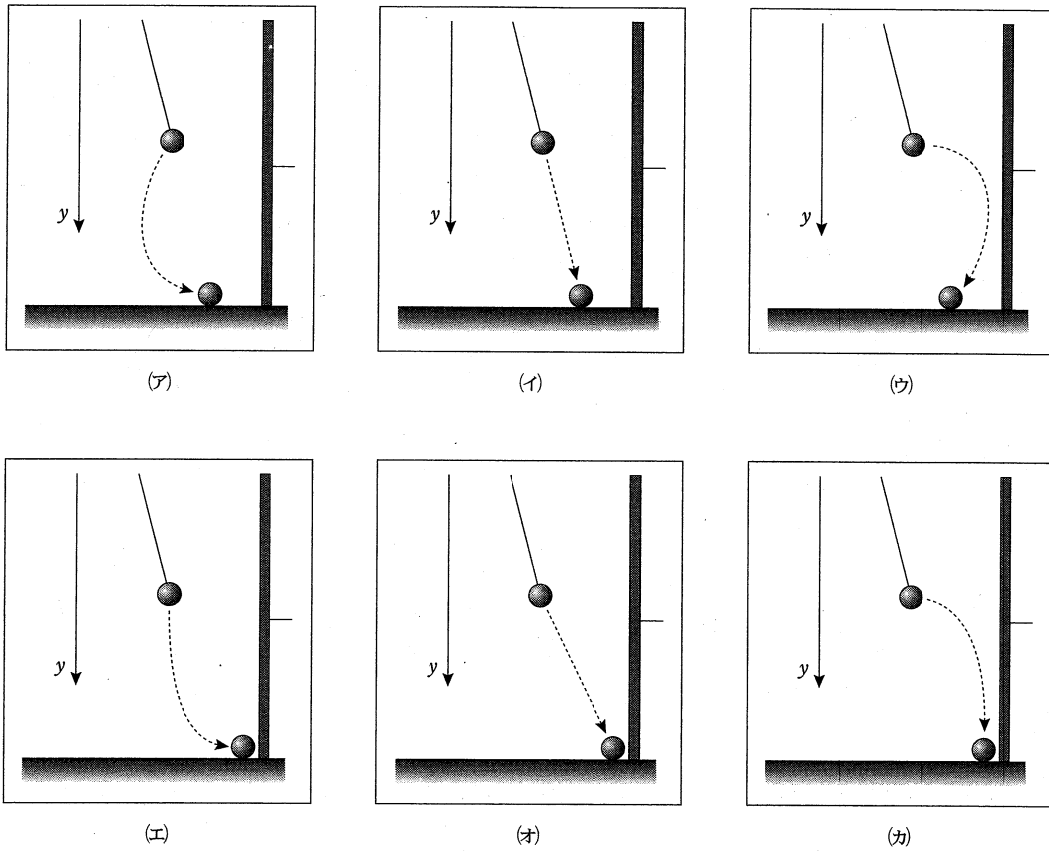


図 3—II

問 2 糸を切ってから小球が床に達するまでの時間 t を求めよ。また、静止していた位置から、この間に小球が水平方向に移動した距離 x' を E, g, h, m, q で表せ。

次に、図 3—I の状態に戻し、小球をつるしている糸を切った瞬間に、直流電源の出力電圧を変化させてコンデンサーの極板間の電場の大きさを E' に変えた。その後、小球はコンデンサーの極板の内側に衝突して、床に落下した。

問 3 小球がコンデンサーの極板に衝突して落下するための電場の大きさ E' の条件を d, g, h, l, m, q, θ で表せ。

B 図3—Ⅲのように、磁束密度 B の鉛直上向きの一様な磁場中に、半径 a の金属円板とその中心 O を通り円板に垂直な金属棒が一体となった導体がある。この金属棒と金属円板の縁に導線を接触させ、スイッチ S と抵抗値 R の抵抗からなる回路を作った。ただし、金属円板、金属棒、導線の抵抗および金属棒の太さは無視でき、金属と導線の接触による摩擦はないものとする。

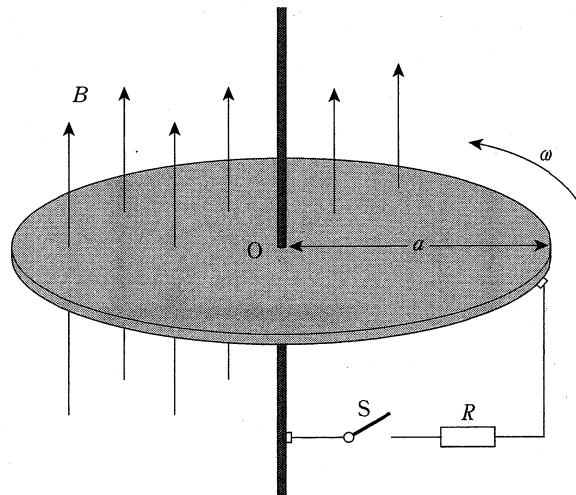


図3—Ⅲ

最初、スイッチ S が開かれている状態を考える。金属棒を回転軸として、上から見て反時計回りに一定の角速度 ω で金属円板を磁場と垂直に保ったまま回転させると、金属円板内の電荷 $-e$ ($e > 0$) を持つ自由電子は円板とともに回り始めた。

問4 自由電子は磁場から力を受けて移動し、十分時間がたった後、金属円板内に電場が生じた。電子が受ける電場による力と磁場による力がつり合っていると、中心 O から距離 r での金属円板内の電場の大きさ E と向きを求めよ。ただし、電子が受ける遠心力による影響は無視できるものとする。

次に、スイッチ S を閉じると回路に電流が流れ、一定の角速度 ω で回転していた金属円板は減速し、やがて停止した。

問5 金属円板が停止する理由を、自由電子が磁場から受ける力と関連させて説明せよ。