

平成 29 年度 入学試験問題 (前期日程)

理 科
(医学部医学科)

物 理	1 ページから	8 ページまで
化 学	9 ページから	12 ページまで
生 物	13 ページから	14 ページまで

注 意 事 項

1. 受験番号を解答用紙の所定の欄(1か所)に記入すること。
2. 解答はすべて解答用紙の所定の欄に記入すること。
3. 解答時間は、100分である。

物 理

1 以下の文章中の に最も適切な数値、数式、または選択肢の記号を記入せよ。(20点)

問 1 図 1-I は、 x 軸上を運動している物体の位置を x としたとき、時刻 t での位置を表した $x-t$ グラフである。番号をつけた領域での物体にかかる力の向きの組み合わせとして、正しい答えを(ア)~(キ)の中から 1 つ選び、その記号を記入しなさい。(1)

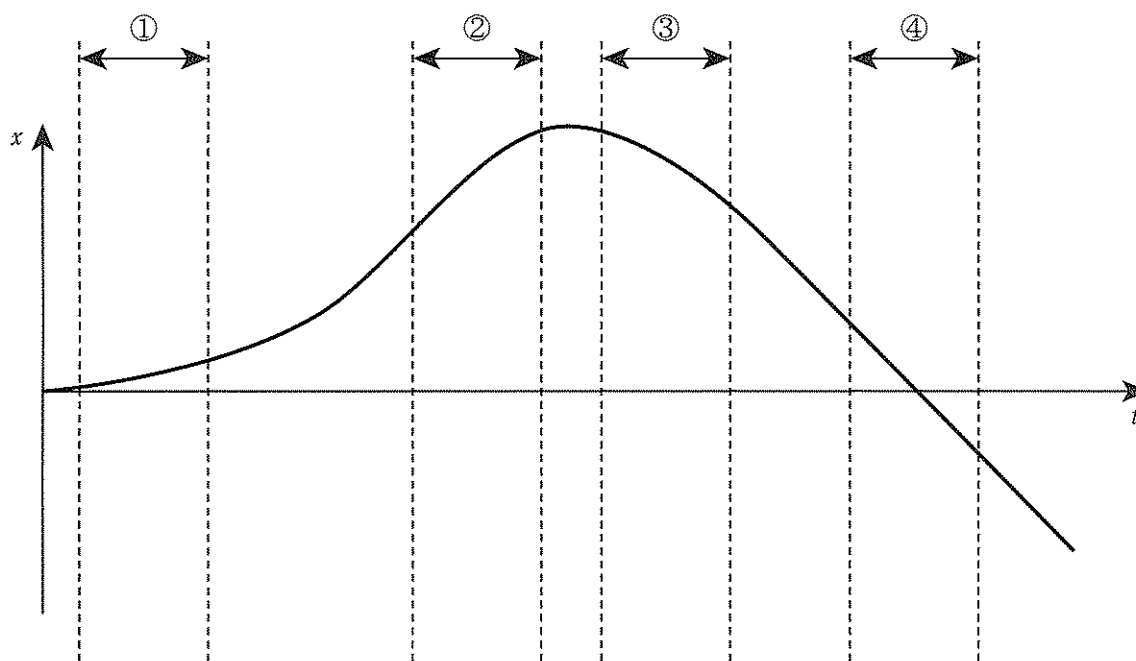


図 1-I

- | | | | | |
|-----|------|------|------|------|
| (ア) | ① 正 | ② 正 | ③ 負 | ④ 負 |
| (イ) | ① 正 | ② 負 | ③ 負 | ④ 正 |
| (ウ) | ① 負 | ② 正 | ③ 正 | ④ 負 |
| (エ) | ① 正 | ② 負 | ③ 負 | ④ なし |
| (オ) | ① 正 | ② なし | ③ なし | ④ 負 |
| (カ) | ① なし | ② なし | ③ 負 | ④ 負 |
| (キ) | ① 正 | ② 正 | ③ なし | ④ なし |

問 2 なめらかに動くピストンをもつシリンダーの中に一定量の理想気体を閉じ込め、図 1—II のように気体の状態を $A \rightarrow B \rightarrow C \rightarrow D \rightarrow A$ と変化させて、始めの状態に戻した。 $A \rightarrow B \rightarrow C \rightarrow D \rightarrow A$ の変化の間に、気体が外にした仕事は V, p を用いて (2) と表せる。

また、気体の温度が上昇する過程は、

- (3) (ア) $A \rightarrow B$ と $B \rightarrow C$
(イ) $A \rightarrow B$ と $C \rightarrow D$
(ウ) $B \rightarrow C$ と $D \rightarrow A$
(エ) $C \rightarrow D$ と $D \rightarrow A$ である。

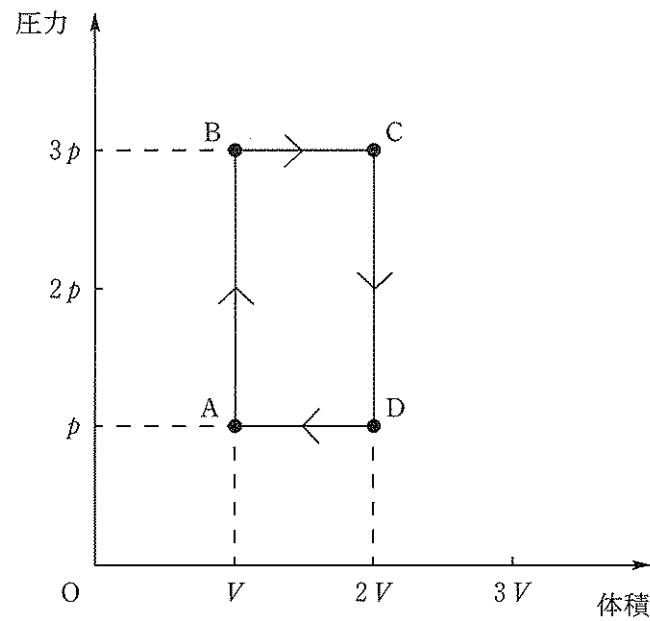


図 1—II

問 3 図 1—III のように、断熱材で囲まれた容器に、水 200 g と電熱線が入れている。電熱線に 3.0 V の電圧を加えると、1.5 A の電流が流れた。このとき、電熱線からはジュール熱が発生する。容器と水の温度を 1.0 K だけ上昇させるのに必要な熱量は (4) J である。また、そのためにかかる時間は (5) 秒となる。容器の熱容量を 60 J/K、水の比熱を 4.2 J/(g·K) とし、電熱線で発生した熱は容器と水の温度上昇のみに使われ、断熱材の外には逃げないものとする。

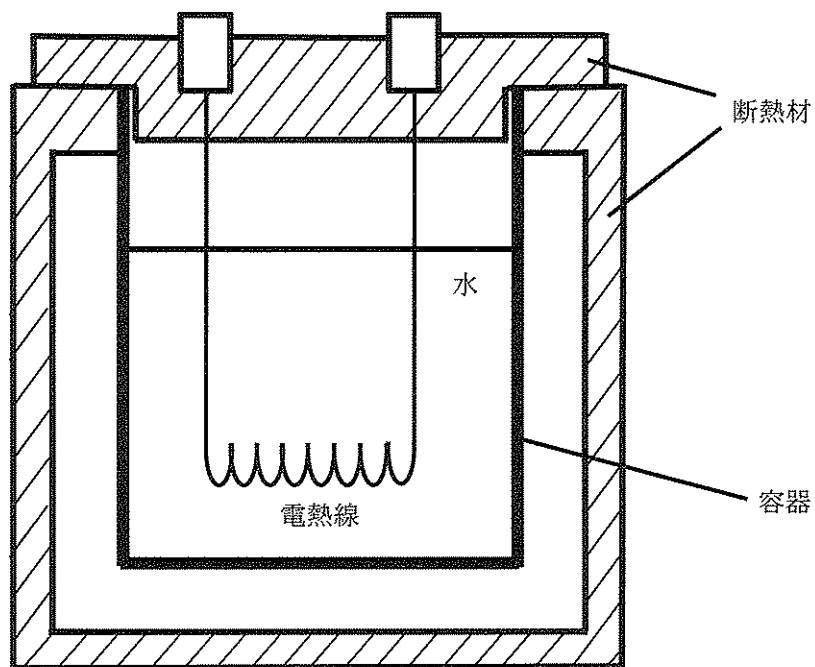


図 1—III

問 4 物体 AB と凸レンズ，およびスクリーンが図 1—IV のように置かれ，AB とスクリーンは 100 cm 離れている。このとき，物体の 4 倍の長さの実像がスクリーン上に映しだされた。この凸レンズの焦点距離は $f =$ cm である。ただし，物体 AB とスクリーンは凸レンズの光軸に垂直である。

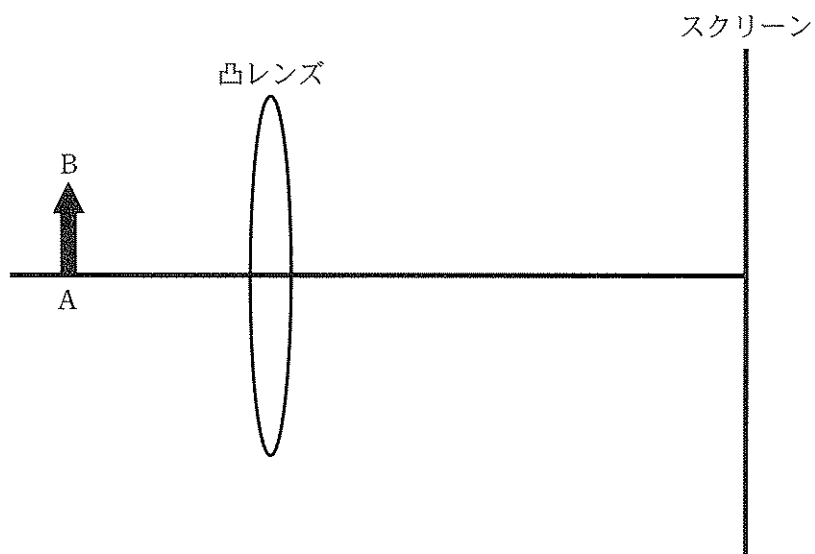


図 1—IV

問 5 原子番号 88 のラジウム ${}^{226}_{88}\text{Ra}$ は α 崩壊して原子番号 86，質量数 のラドン(Rn)になる。また，原子番号 82 の鉛 ${}^{210}_{82}\text{Pb}$ は β 崩壊して原子番号 ，質量数 210 のビスマス(Bi)になる。

問 6 図 1—V のような円形コイルの組み合わせに磁石を上から落下させた。磁石が下向きに加速している間に、コイルに流れる電流を検流計 G で測定した。なお、上下の円形コイルは十分離れているものとし、磁石の長さは円形コイルの間の距離に比べ十分短いものとする。

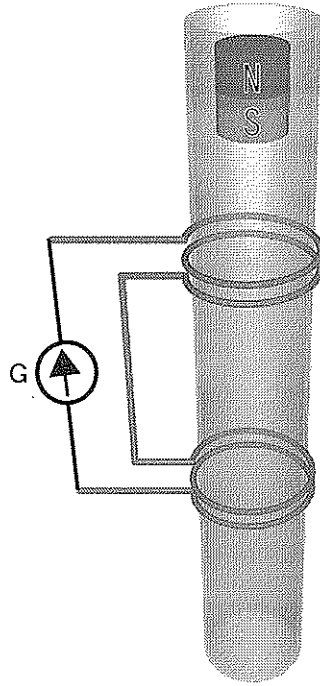


図 1—V

時間と電流の関係を表すグラフとして正しいものは、図 1—VI の(ア)~(カ)のうち である。

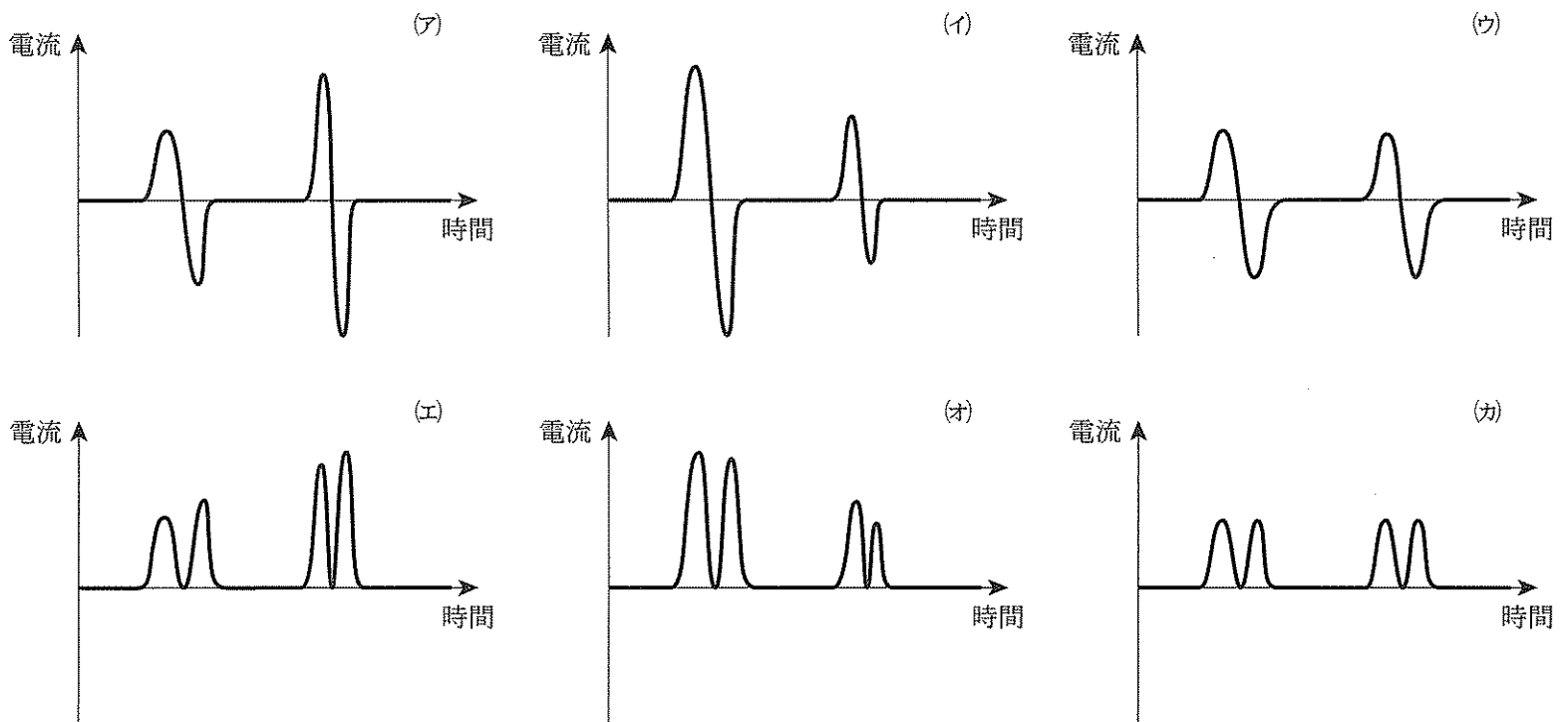


図 1—VI

磁石が落下していく間に得た運動エネルギーは、円形コイルがない場合に比べて

- (10)
- (ア) 小さく、エネルギーの差は位置エネルギーに変化した。
 - (イ) 大きく、エネルギーの差は位置エネルギーから供給された。
 - (ウ) 小さく、エネルギーの差はコイルで発生するジュール熱に変化した。
 - (エ) 大きく、エネルギーの差はコイルの熱エネルギーから供給された。

- 2 質量 M の立方体の箱がある。図 2—I のように、天井の中心点 P に長さ l のひもの一端を取り付け、もう一端に質量 m のおもりを取り付けた。箱が静止した状態でのおもりのつりあいの位置を O とする。おもりは大きさを無視できる点(質点)とみなすことができ、箱に固定された鉛直面である xy 面内を運動する。その際、ひもは軽くて伸び縮みせず、たるまないものとする。重力加速度を g とし、空気抵抗は無視できるものとして、以下の各問に答えよ。(15 点)

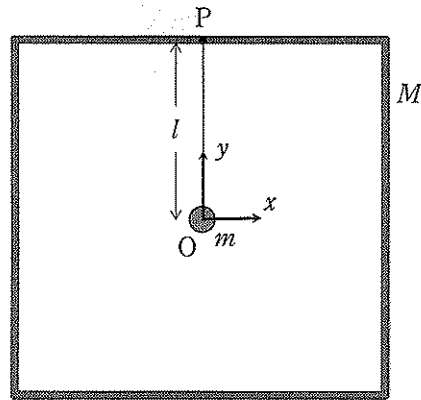


図 2—I

- A 図 2—II のように、箱を静止した状態で固定し、 xy 面内でおもりを振動させた。

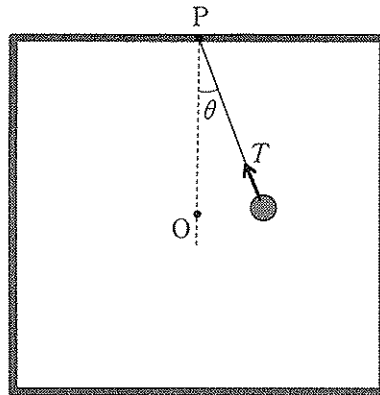


図 2—II

- 問 1 ひもと鉛直方向のなす角度 θ が θ_0 のとき、振幅が最大値となった。このときのひもの張力 T の大きさ T_0 を θ_0 を用いて表せ。

- 問 2 振動の周期を求めよ。ただし、振幅は小さいものとし、つりあいの位置からのおもりの水平方向の変位が x 、ひもの鉛直軸からの角度が θ であるとき、 $\sin \theta \cong \frac{x}{l}$ と近似できるものとする。

B 図2—III(a)のように、箱をなめらかな床の上に置き、おもりをつりあいの位置Oから高さが h 、鉛直軸までの水平距離が d の位置に固定し、箱、おもりとも静止させた。その後、おもりの固定をはずして自由に xy 面内を運動させたところ、図2—III(b)のように、おもりが最下点に達したときの箱の床面に対する変位が x_0 、箱の速さが V 、おもりの速さが v であった。ただし、箱は床面を離れないものとする。また、箱の重心は直線OP上にあり、箱の全質量が重心に集中していると考えてよい。

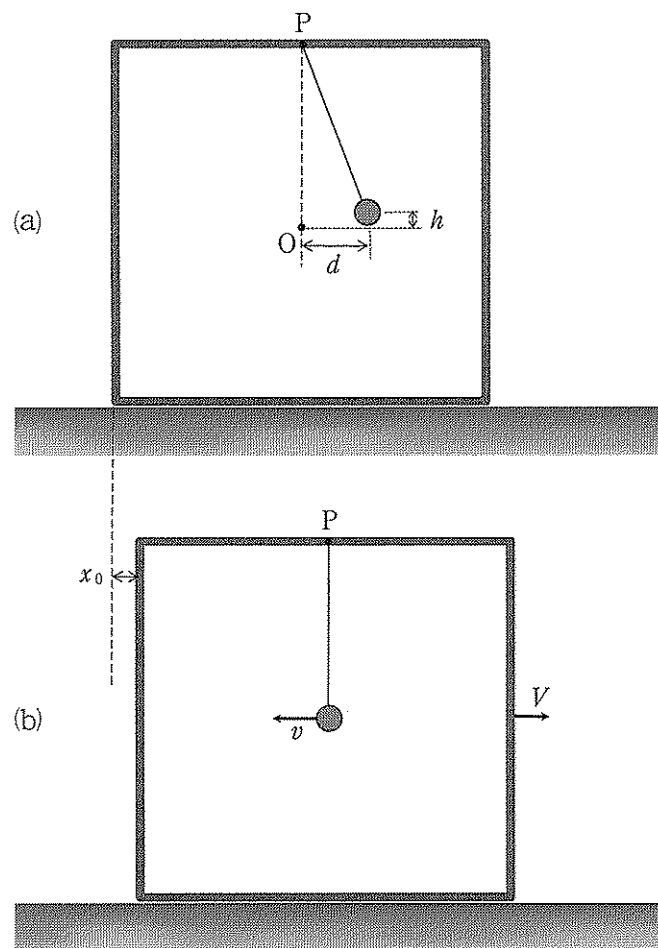


図2—III

問3 運動の過程で、箱とおもりの重心座標の水平成分は不変となる。このことを用いて、箱の変位 x_0 を d 、 m 、 M によって表せ。

問4 エネルギー保存則による V と v の関係式を書け。

問5 箱の速さ V を m 、 M 、 g 、 h によって表せ。

問6 おもりは最下点を通過した後、微小振動を行った。その際、重心座標の水平成分が不変となるため、ひもに変位しない点が生じる。問題Aの箱を固定した微小振動との比較について、以下の選択肢(ア)~(ク)から正しいものを2つ選べ。ただし、箱を固定した振動も図2—III(a)の位置から始めるものとする。

- (ア) 箱の外から見た最下点でのおもりの速さは、箱を固定した場合に比べて遅くなる。
- (イ) 箱の外から見た最下点でのおもりの速さは、箱を固定した場合に比べて速くなる。
- (ウ) 箱の外から見た最下点でのおもりの速さは、箱を固定した場合と同じである。
- (エ) 箱を固定した場合に比べて、ひもが長くなるとみなせるので、振動の周期が短くなる。
- (オ) 箱を固定した場合に比べて、ひもが長くなるとみなせるので、振動の周期が長くなる。
- (カ) 箱を固定した場合に比べて、ひもが短くなるとみなせるので、振動の周期が短くなる。
- (キ) 箱を固定した場合に比べて、ひもが短くなるとみなせるので、振動の周期が長くなる。
- (ク) 振動の周期は箱を固定した場合と同じである。

3 以下のA, Bの各問に答えよ。(15点)

A 図3-Iのように、抵抗値 R , $2R$ の抵抗、電気容量 C のコンデンサー、内部抵抗のない自己インダクタンス L のコイル、内部抵抗のない起電力 $5E$ の電池、抵抗の無視できる検流計 G_1, G_2, G_3 , スイッチ S_1, S_2 からなる回路がある。はじめにスイッチ S_1, S_2 は開いている。また、コンデンサーには電荷は蓄えられていないものとする。

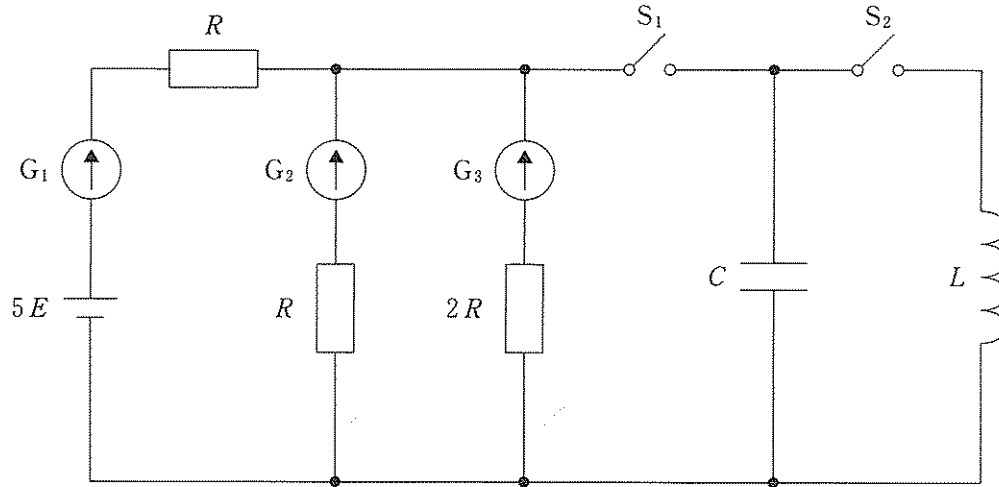


図3-I

問1 検流計 G_1, G_2, G_3 に流れる電流の大きさをそれぞれ I_1, I_2, I_3 とする。それらの比 $I_1 : I_2 : I_3$ を求めよ。

問2 スイッチ S_1 を閉じた。その後十分な時間がたった。コンデンサーに蓄えられたエネルギー U を C と E を用いて表せ。

問3 その後、スイッチ S_1 を開いた。時刻 $t = t_1$ でスイッチ S_2 を閉じたところ、電気振動が起きた。電気振動の周期 T を求めよ。

問4 コンデンサーに蓄えられているエネルギーはどのような時間変化をするか。最も適切なグラフを次の図3-IIの(ア)~(カ)の中から選べ。

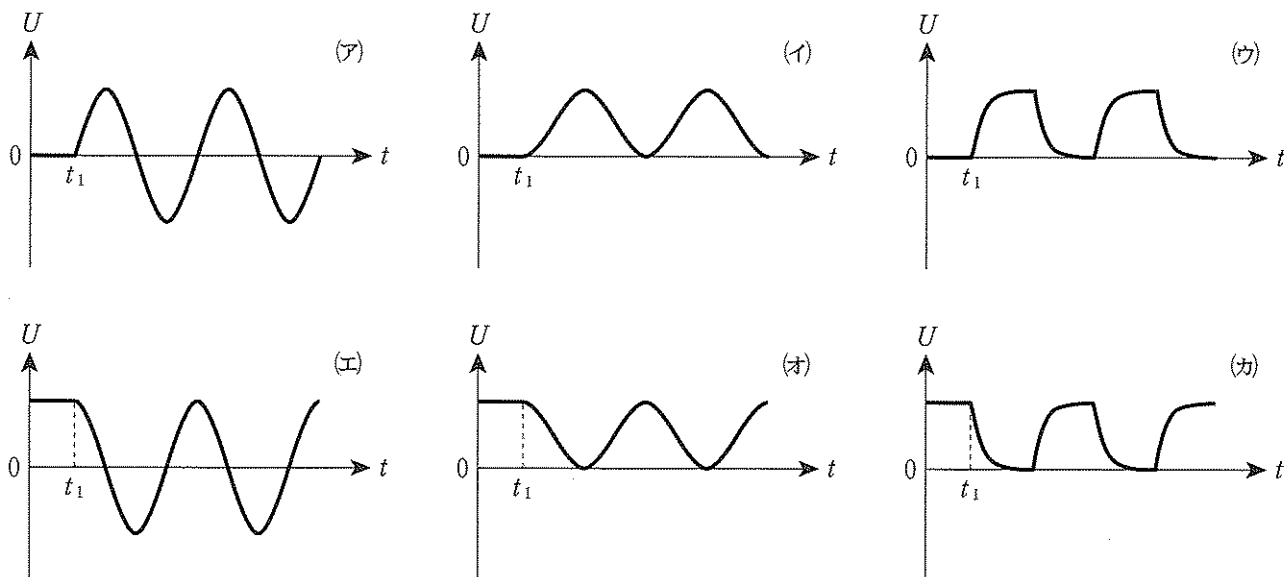


図3-II

B 図3—IIIのように、抵抗の無視できる2本の導体レールをともに y 軸方向に向け、 x 軸方向に L だけ離して配置した。その上に x 軸方向に向けて2本の導体棒PとQを乗せた。2本の導体棒は同一のもので、1本あたり抵抗 R を持ち、長さはちょうど L で、常に両端が導体レールに接しながら y 軸方向にのみ移動するものとする。 z 軸方向に磁束密度 B の磁場(磁界)がかけられている。導体棒と導体レールの太さ、導体棒と導体レール間の摩擦と接触による抵抗、および空気抵抗は無視できるものとする。回路を流れる電流が作る磁場が導体棒に及ぼす影響は無視してよい。

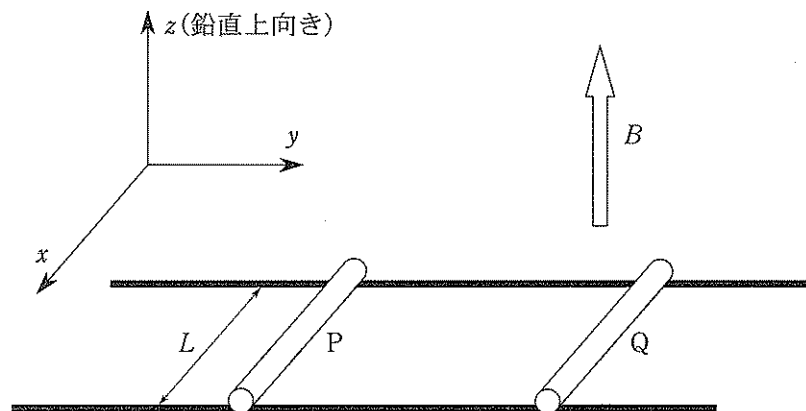


図3—III

問5 導体棒Pが静止するように固定しながら、導体棒Qを y 軸方向の正の向きに速さ v で等速運動させた。Qに流れる電流を求めよ。

問6 問5でQに流れている電流を I とする。このとき、Qに加え続けなくてはならない力の向きを下の選択肢から選べ。さらにその力の大きさは $I \times \square$ となる。 \square にあてはまる式を書け。

力の向きの選択肢

- | | |
|------------------|------------------|
| (ア) x 軸方向の正の向き | (イ) x 軸方向の負の向き |
| (ウ) y 軸方向の正の向き | (エ) y 軸方向の負の向き |
| (オ) z 軸方向の正の向き | (カ) z 軸方向の負の向き |

問7 次に、Pを固定するのをやめて、Pを静止させた状態でQにのみ y 軸方向の正の向きに初速度を与えた。この後起こる現象について述べた文章として適切なものを選び、解答欄の選択肢を○で囲め(複数個を選んでもよい)。

- (ア) PとQは等加速度運動をする。
- (イ) PとQは最終的には接触する。
- (ウ) PとQに働く力は向きも大きさも等しい。
- (エ) PとQに働く力は向きが反対で大きさが等しい。
- (オ) PとQの速度が等しくなると電流は流れなくなる。
- (カ) PとQの運動エネルギーの和は保存される。
- (キ) PとQの運動量の和は保存される。

