

理 科

物 理： 1 ～ 14 ページ

化 学： 15 ～ 26 ページ

生 物： 28 ～ 43 ページ

1. 試験開始の合図があるまで、この問題冊子を開いてはいけません。
2. 解答時間は2科目で120分間です。
3. 解答は、物理、化学、生物のうちから2科目を選び、選択した科目の解答用紙を使用して解答しなさい。解答用紙は物理（緑色）、化学（茶色）、生物（青色）です。
4. 解答用紙の記入にあたっては、解答用紙の注意事項を参照し、HBの鉛筆を使用して丁寧にマークしなさい。
5. 受験番号、氏名、フリガナを物理、化学、生物すべての解答用紙に記入しなさい。受験番号は記入例を参照して、正しくマークしなさい。
6. 選択しない科目の解答用紙には、記入例を参照して、非選択科目マーク欄にマークしなさい。
7. マークの訂正には、消しゴムを用い、消しきずは丁寧に取り除きなさい。
8. 試験開始後、ただちにページ数を確認し、落丁や印刷の不鮮明なものがあれば申し出なさい。
9. 試験終了後、物理、化学、生物すべての解答用紙を提出しなさい。問題冊子は持ち帰りなさい。
10. 解答用紙は折り曲げないようにしなさい。
11. 受験番号、非選択科目マーク欄にマークミスがあった場合は、採点対象外となります。

解答用紙の受験番号記入例と非選択科目記入例

数字の位置	受 験 番 号				
	万	千	百	十	一
	1	2	3	4	5
0	○	○	○	○	○
1	●	○	○	○	○
2	○	●	○	○	○
3	○	○	●	○	○
4	○	○	○	●	○
5	○	○	○	○	●
6	○	○	○	○	○
7	○	○	○	○	○
8	○	○	○	○	○
9	○	○	○	○	○

物理を選択しないで、解答する場合

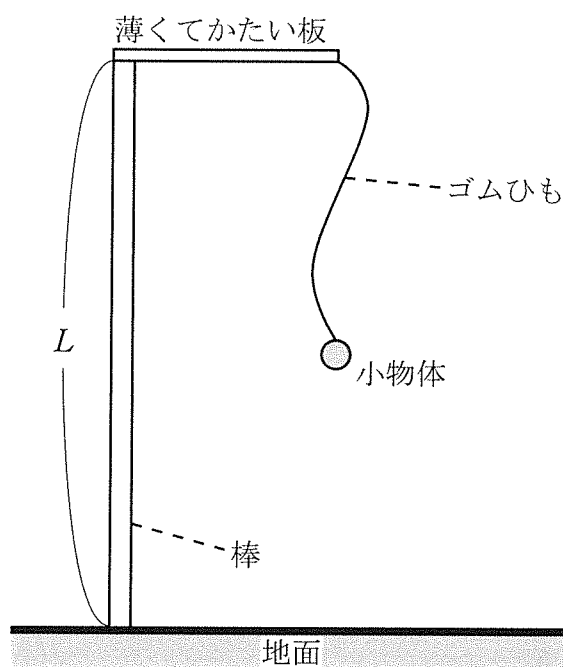
非選択科目マーク欄

〔 物理を選択しない
場合のみマーク
してください。 〕 ➡ ●

物 理

次の 1 ~ 37 の解答を解答欄にマークしなさい。ただし数値で解答する場合の最後の桁は四捨五入によって求めなさい。また、分数で解答する場合は、既約分数で答えなさい。〈解答群〉のあるものは最も適切なものを1つ選び、その番号をマークしなさい。

- 1 図のように、水平な地面に長さ L [m] の棒が鉛直に立てられていて、その先に薄くてかたい板が動かないように水平に取り付けられている。そして、この板の先に自然長が l [m] で質量の無視できるゴムひもが取り付けられていて、ゴムひもの端には質量 m [kg] の小物体が取り付けられている。このゴムひもは自然長をこえて引きのばそうとすると、ばね定数 k [N/m] のばねのようにふるまう。小物体はゴムひもから及ぼされる力と重力のみに従って鉛直方向にのみ運動し、地面や板に衝突することはないとして以下の問いに答えなさい。ただし、重力加速度の大きさを g [m/s²] とする。



図

問1 ゴムひもで小物体を静かにつるしたとき、つり合いの位置でのゴムひもの自然長からの伸び d は $d = \boxed{1}$ [m] とあらわされる。このつり合いの位置から小物体を $\delta (> 0)$ [m] だけ鉛直下方に引き下げて静かにはなすとき、小物体の運動が単振動になる最大の δ は $\boxed{2}$ [m] である。

< $\boxed{1}$ の解答群 >

- ① $\frac{2mg}{k}$ ② $\frac{mg}{k}$ ③ $\frac{mg}{2k}$ ④ 0
 ⑤ $\frac{g}{k}\sqrt{2m}$ ⑥ $\frac{g}{k}\sqrt{m}$ ⑦ $\frac{g}{k}\sqrt{\frac{m}{2}}$

< $\boxed{2}$ の解答群 >

- ① $4d$ ② $3d$ ③ $2d$ ④ d
 ⑤ $\frac{d}{2}$ ⑥ $\frac{d}{3}$ ⑦ $\frac{d}{4}$ ⑧ $\frac{d}{8}$

問2 つぎに、小物体を板の高さまで持ち上げ、そこから速さ v_0 [m/s] で鉛直下方に投げる。すると、小物体はゴムひもの長さが 3 [m] になる位置まで下降し、その後、地面から 4 [m] の高さまで上昇し、すぐに自由落下をはじめた。

< 3 の解答群 >

$$\textcircled{1} \quad l + d + \sqrt{\frac{mv_0^2}{2k} + 2dl + d^2}$$

$$\textcircled{2} \quad l + d - \sqrt{\frac{mv_0^2}{2k} + 2dl + d^2}$$

$$\textcircled{3} \quad l + d + \sqrt{\frac{mv_0^2}{k} + 2dl + d^2}$$

$$\textcircled{4} \quad l + d - \sqrt{\frac{mv_0^2}{k} + 2dl + d^2}$$

$$\textcircled{5} \quad l + d + \sqrt{\frac{mv_0^2}{2k} + 2dl + 4d^2}$$

$$\textcircled{6} \quad l + d - \sqrt{\frac{mv_0^2}{2k} + 2dl + 4d^2}$$

$$\textcircled{7} \quad l + d + \sqrt{\frac{mv_0^2}{k} + 2dl + 4d^2}$$

$$\textcircled{8} \quad l + d - \sqrt{\frac{mv_0^2}{k} + 2dl + 4d^2}$$

< 4 の解答群 >

$$\textcircled{1} \quad L + \frac{2v_0^2}{g}$$

$$\textcircled{2} \quad L + \frac{v_0^2}{g}$$

$$\textcircled{3} \quad L + \frac{v_0^2}{2g}$$

$$\textcircled{4} \quad L$$

$$\textcircled{5} \quad L - l + \sqrt{l^2 + \frac{mv_0^2}{2k}}$$

$$\textcircled{6} \quad L - l + \sqrt{l^2 + \frac{mv_0^2}{k}}$$

$$\textcircled{7} \quad L - l + \sqrt{l^2 + \frac{2mv_0^2}{k}}$$

$$\textcircled{8} \quad L - l + \sqrt{l^2 + \frac{4mv_0^2}{k}}$$

問3 つぎに、ゴムひもと小物体をとりかえてばね定数 k [N/m]，自然長 l [m]，質量 m [kg] を変化させる。そして小物体を板の高さから静かにはなし落下させ，小物体の運動の最下点が地面からみてある特定の高さ $h(> 0)$ [m] になるようにしたい。このとき，小物体がはじめて最下点に到達するまでになるべく長い時間自由落下するためには 5 すればよい。ただし， k ， l ， m を変化させてから小物体をゴムひもでつるしたときの，つり合いの位置でのゴムひもの自然長からののびを d' [m] とする。

< 5 の解答群 >

- ① l をできるだけ大きくすればよいので，できるだけ k と m が大きくなるように
- ② l をできるだけ大きくすればよいので，できるだけ k が大きく m が小さくなるように
- ③ l をできるだけ大きくすればよいので，できるだけ k が小さく m が大きくなるように
- ④ l をできるだけ大きくすればよいので，できるだけ k と m が小さくなるように
- ⑤ $l + d'$ をできるだけ大きくすればよいので，できるだけ k と m が大きくなるように
- ⑥ $l + d'$ をできるだけ大きくすればよいので，できるだけ k が大きく m が小さくなるように
- ⑦ $l + d'$ をできるだけ大きくすればよいので，できるだけ k が小さく m が大きくなるように
- ⑧ $l + d'$ をできるだけ大きくすればよいので，できるだけ k と m が小さくなるように

2

I 図1のように、凸レンズの中心をOとし、光軸上に物体ABを置く。
 OA間の距離 a が凸レンズの焦点距離 f より小さい場合、光軸上に正立の虚像
 $A'B'$ ができる。以下の問いに答えなさい。

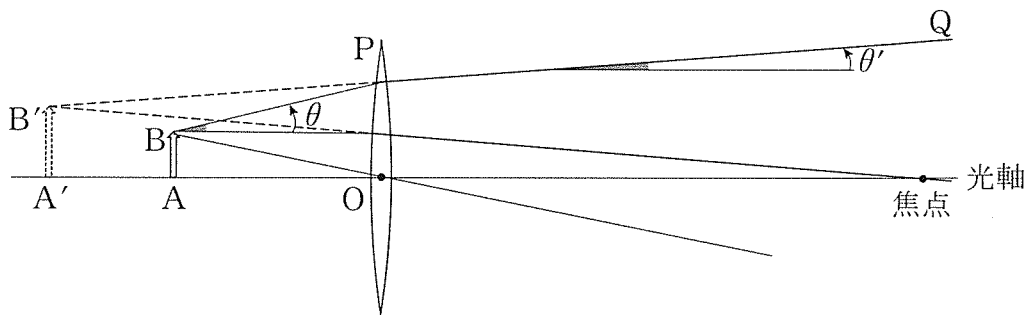


図1

問1 OA'間の距離 a' を a と f であらわすと $a' = \boxed{6}$ となる。

< $\boxed{6}$ の解答群 >

- ① $\frac{a^2}{f}$ ② $\frac{f^2}{a}$ ③ $a + f$ ④ $a - f$
 ⑤ $\frac{af}{f + a}$ ⑥ $\frac{af}{f - a}$ ⑦ $a\left(1 + \frac{a}{f}\right)$ ⑧ $a\left(1 - \frac{a}{f}\right)$

問2 物体 AB の高さを b 、像 $A'B'$ の高さを b' とすると、 $b' = \boxed{7}$ となる。

< $\boxed{7}$ の解答群 >

- ① $\frac{ab}{f}$ ② $\frac{bf}{a}$ ③ $\frac{af}{b}$ ④ $\frac{b^2}{f}$
 ⑤ $\frac{bf}{f + a}$ ⑥ $\frac{bf}{f - a}$ ⑦ $b\left(1 + \frac{a}{f}\right)$ ⑧ $b\left(1 - \frac{a}{f}\right)$

問3 図1のように、物体の先端Bからレンズ面上の点Pの方向に出た光線を考
 える。光線BPは屈折して点Qの方向に進む。図の矢印の向きを正として光
 線BPが光軸となす角を θ 、光線PQが光軸となす角を θ' とする。 θ を用い
 て θ' をあらわすと $\boxed{8}$ となる。ただし、 $|\theta|, |\theta'| \ll 1$ として、
 $\sin \theta \doteq \tan \theta \doteq \theta$ 、 $\sin \theta' \doteq \tan \theta' \doteq \theta'$ を用いてよい。

< 8 の解答群 >

① $\theta' = \frac{a\theta}{f}$

② $\theta' = \frac{a\theta}{f} + \frac{b}{f}$

③ $\theta' = \frac{a\theta}{f} - \frac{b}{f}$

④ $\theta' = \left(1 + \frac{a}{f}\right)\theta$

⑤ $\theta' = \left(1 + \frac{a}{f}\right)\theta + \frac{b}{f}$

⑥ $\theta' = \left(1 + \frac{a}{f}\right)\theta - \frac{b}{f}$

⑦ $\theta' = \left(1 - \frac{a}{f}\right)\theta$

⑧ $\theta' = \left(1 - \frac{a}{f}\right)\theta + \frac{b}{f}$

⑨ $\theta' = \left(1 - \frac{a}{f}\right)\theta - \frac{b}{f}$

II 図2(a)のように波長 $\lambda = 550\text{nm}$ の小さなビーム径のレーザー光を x 軸に沿って照射する。1mmあたり10本の溝を刻んだ回折格子とスクリーンを $L = 1.10\text{m}$ はなして、 x 軸に垂直に置いたところ、スクリーン上に明るい点が規則的に並んだ。

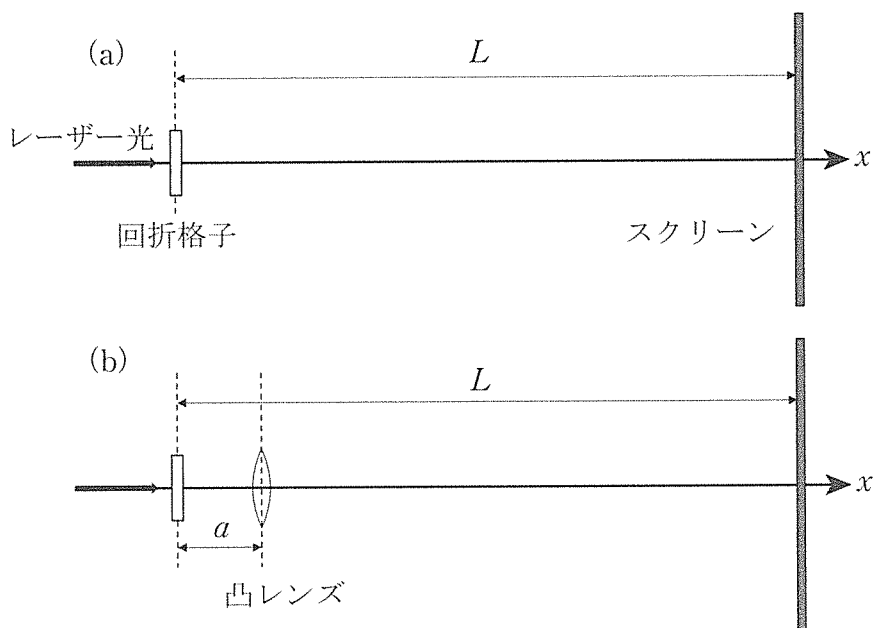


図2

問4 スクリーン上の隣り合う明るい点の間隔は . mm になる。

問5 図2(b)のように焦点距離 $f = 1.00\text{m}$ の凸レンズを、レンズの光軸が x 軸に一致するように挿入する。回折格子とレンズの距離を $a = 0.10\text{m}$ にした場合、隣り合う明るい点の間隔は . mm になる。

- 3 1 mol の単原子分子理想気体をシリンダーの中に閉じ込め、図 1 のように状態を $A \rightarrow B \rightarrow C \rightarrow D \rightarrow A$ と変化させた。この熱機関のサイクルの状態 A から状態 B, 状態 C から状態 D への変化は定圧変化, 状態 B から状態 C, 状態 D から状態 A への変化は定積変化である。状態 C, D は状態 A, B に比べて圧力が Δp 低く, 状態 B, C の体積は状態 A, D に比べて体積が ΔV 大きい。状態 A の圧力は p_0 , 体積は V_0 である。以下の問いに答えなさい。

問 1 $\Delta p = \frac{p_0}{2}$, $\Delta V = \frac{V_0}{2}$ のとき, この熱機関がサイクルを一周する間に外部から吸収する熱量 Q_{in} は $Q_{\text{in}} = \boxed{13} p_0 V_0$, 外部に放出する熱量 Q_{out} は $Q_{\text{out}} = \frac{\boxed{14}}{\boxed{15}} p_0 V_0$ である。この熱機関の熱効率 η は $\eta = \frac{\boxed{16}}{\boxed{17}}$ である。

[計算用余白]

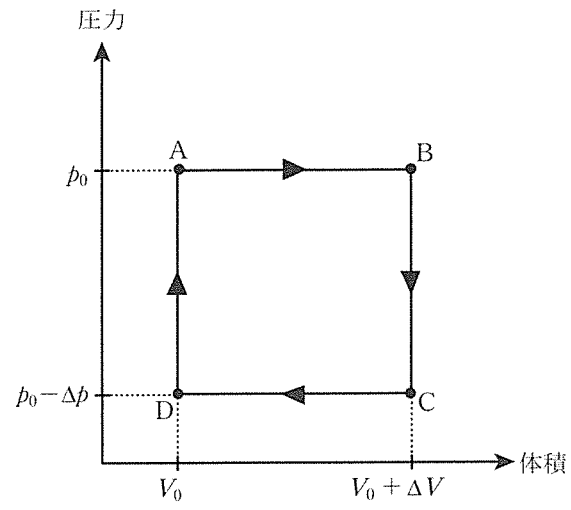


图1

[計算用余白]

つぎに圧力を Δp 変化させる定積変化，体積を ΔV だけ変化させる定圧変化からなる n 個 ($n \geq 2$) のサイクル $A_k \rightarrow B_k \rightarrow C_k \rightarrow D_k \rightarrow A_k$ ($1 \leq k \leq n$) を用意する。図 2 のように $1 \leq k \leq n - 1$ を満たす k に対しては， k 番目のサイクルの状態 C_k と $k + 1$ 番目のサイクルの状態 A_{k+1} を一致させる。状態 A_1 の圧力は p_0 ，体積は V_0 である。ここで $\Delta p = \frac{p_0}{2n}$ ， $\Delta V = \frac{V_0}{2n}$ とする。

問 2 k 番目のサイクル $A_k \rightarrow B_k \rightarrow C_k \rightarrow D_k \rightarrow A_k$ ($1 \leq k \leq n$) を一周する熱機関の熱効率 η_k は

$$\eta_k = \frac{\boxed{18}}{\boxed{19}n - \boxed{20}k + \boxed{21}}$$

となる。

問 3 n 個のサイクルを連結させ図 2 の矢印のように全体を一周する新たなサイクルを考える。例えば $n = 2$ の場合は， $A_1 \rightarrow B_1 \rightarrow A_2 \rightarrow B_2 \rightarrow C_2 \rightarrow D_2 \rightarrow C_1 \rightarrow D_1 \rightarrow A_1$ となる。一般の n について，新たなサイクルを一周する熱機関の熱効率 η_{total} は

$$\eta_{\text{total}} = \frac{\boxed{22}}{\boxed{23}\boxed{24}n + \boxed{25}}$$

となる。

この η_{total} とそれぞれのサイクルを一周する熱機関の熱効率の総和 $\sum_{k=1}^n \eta_k$ をくらべると $\boxed{26}$ 。

< $\boxed{26}$ の解答群 >

① $\eta_{\text{total}} = \sum_{k=1}^n \eta_k$ ② $\eta_{\text{total}} < \sum_{k=1}^n \eta_k$ ③ $\eta_{\text{total}} > \sum_{k=1}^n \eta_k$

④ 大小関係は問題文の条件だけでは決まらない

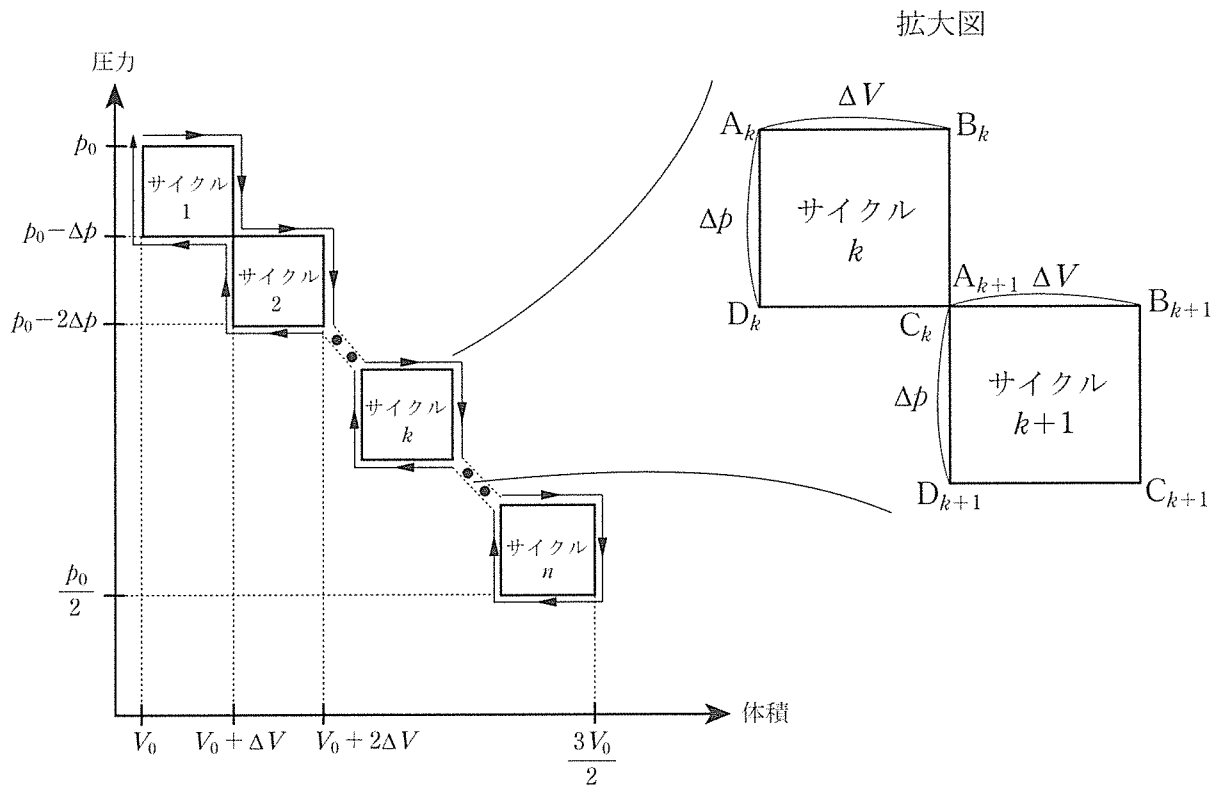


図 2

[計算用余白]

4 図1のようにコンデンサー1, 2, 抵抗1, 2, 内部抵抗の無視できる電池1, 2, および導線とスイッチからなる回路がある。電池1, 2の起電力はそれぞれ $2V$, V , 抵抗1, 2の抵抗値はともに R , コンデンサー1の電気容量は C である。またコンデンサー2は外から力を加えることによって電気容量を変えられる可変コンデンサーである。

問1 はじめ, コンデンサー2の電気容量を $2C$ に固定しスイッチを閉じ, 十分な時間待った。このときコンデンサー2の上側の極板に蓄えられる電荷の大きさは $\boxed{27} CV$ である。

問2 つぎに問1の操作の後でスイッチを開き, 以下の二通りの方法でコンデンサー2の電気容量を変化させる場合をそれぞれ考える。

〔方法1〕

コンデンサー2の電気容量をゆっくりと $2C$ から C に変化させる。このとき電気容量を変化させた際に外から加えた力のした仕事は $\frac{\boxed{28}}{\boxed{29}} CV^2$ である。

[計算用余白]

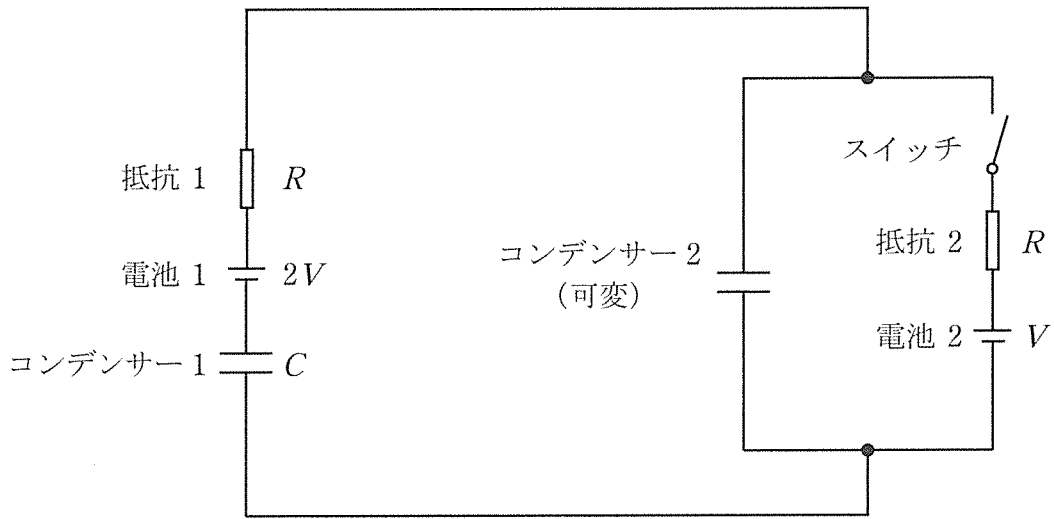


図1

[計算用余白]

〔方法 2〕

はじめ時刻 $t = 0$ で $2C$ であったコンデンサー 2 の電気容量を変化させ、時刻 $t = t_1$ で C に固定する。この過程で、コンデンサー 1 の上側の極板に流れ込む電流 $I(t)$ は図 2 のグラフのように時間変化したとする。ここで $0 \leq t \leq t_0$, $t_1 - t_0 \leq t \leq t_1$ のそれぞれにおける電流 $I(t)$ のグラフは直線になっていて $t_0 \leq t \leq t_1 - t_0$ では電流 $I(t)$ は一定値 $\frac{V}{8R}$ である。いま、 $t_0 = 2CR$ であったとすると、時刻 $t = t_1 - t_0$ にコンデンサー 2 の上側の極板に蓄えられていた電荷は

$$\frac{\boxed{30} \boxed{31}}{\boxed{32}} CV \text{ であり, このときのコンデンサー 2 の電気容量は } \frac{\boxed{33} \boxed{34}}{\boxed{35} \boxed{36}} C$$

である。また、電流が一定値 $\frac{V}{8R}$ をとっていた時間は $\boxed{37} CR$ である。

〔計算用余白〕

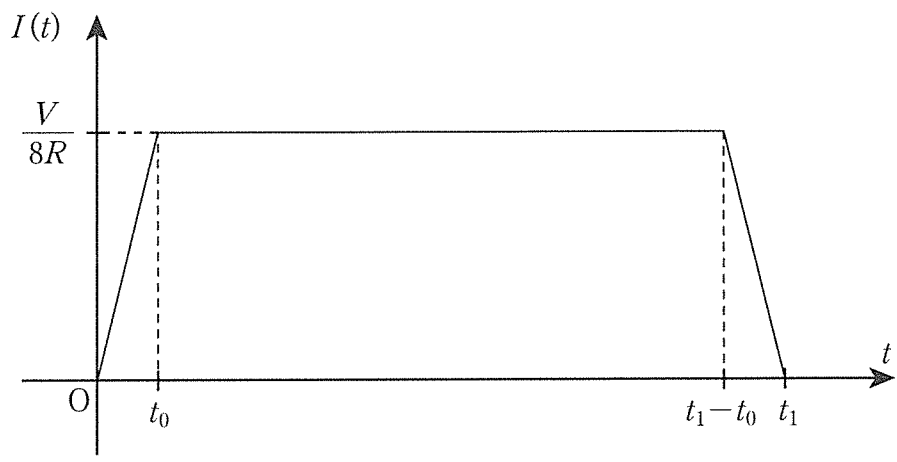


図 2

[計算用余白]